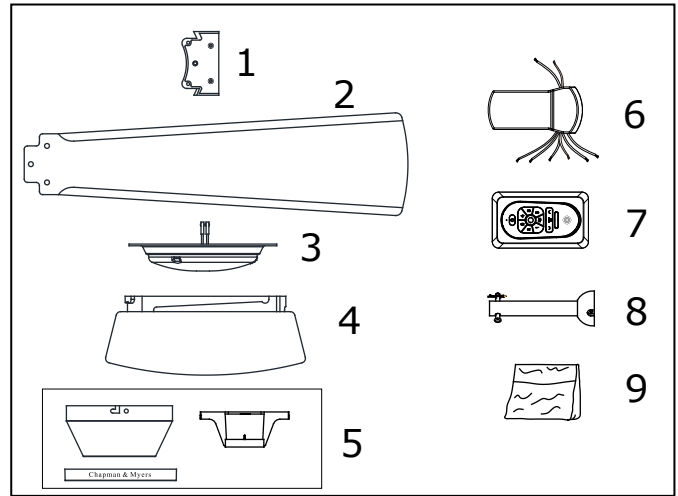


**PARTS THAT COULD BE ORDERED FOR REPLACEMENT**  
**PIÈCES DE REMPLACEMENT QUI PEUVENT ÊTRE COMMANDÉES**

Ref#	Part #	Description
1	105-192	Blade bracket, Atlantic, MBK
2	131-1271	Blade set, carved wood, dark walnut blades, Atlantic, MBK
3	200-166	Light fixture, Foxconn 20W LED with PC lens, Atlantic, MBK
4	G-1142	Glass, frosted white, Atlantic, MBK
5	101-490	Mounting Hardware Kit, Atlantic, MBK
6	100-333	Receiver, canopy mount, Atlantic
7	100-334	Transmitter, 6 speed downlight with reverse, Atlantic
8	127-710	Downrod with ball, 6", Zinc alloy ball, Atlantic, MBK
9	102-1298	Hardwarepack, gun metal, Atlantic, MBK



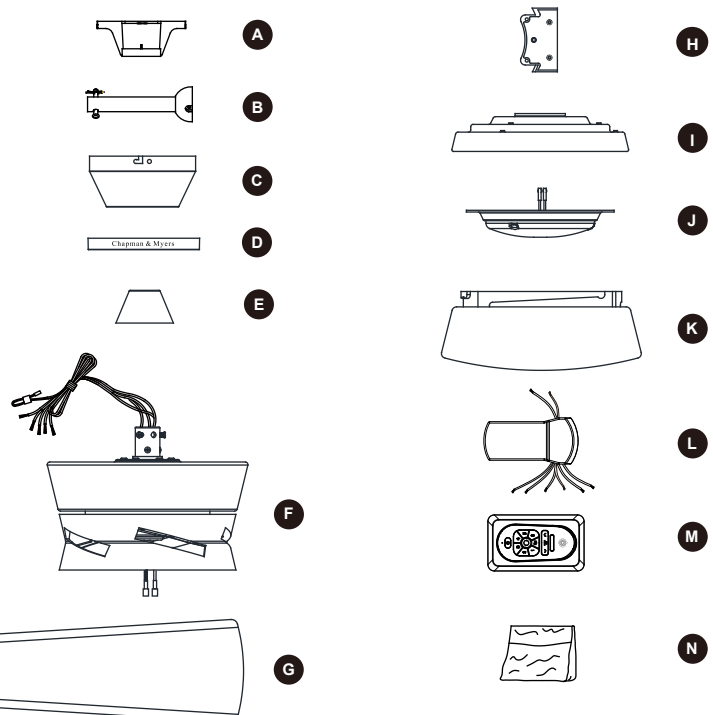
**Glass Broken? Missing Parts? Need Help?**  
**Verre brisé? Pièces manquantes? Besoin d'aide?**

Call our customer service center, Monday - Friday from 8:00 a.m. - 6:30 p.m. EST at 1-800-969-3347  
 Appeler notre centre de service au consommateur, ouvert de lundi - vendredi de 8 h à 18 h 30 HNE (heure normale de l'Est) à 1-800-969-3347

Fan Model Number: (Printed on your product packaging) 5ATR56MBKD  
 NUMÉRO DE MODÈLE DU VENTILATEUR: (IMPRIMÉ SUR L'EMBALLAGE DE VOTRE PRODUIT) 5ATR56MBKD

**PACKAGE CONTENTS- YOUR FAN BOX CONTAINS THE FOLLOWINGS:**  
**CONTENU- LA BOÎTE DE VOTRE VENTILATEUR CONTIENT LES ÉLÉMENTS SUIVANTS:**

PART	DESCRIPTION	QUANTITY
A	Mounting bracket	1
B	Downrod	1
C	Canopy	1
D	Decorative ring	1
E	Yoke cover	1
F	Motor assembly	1
G	Blade	5
H	Blade bracket	5
I	Light pan	1
J	Light fixture	1
K	Glass	1
L	Receiver	1
M	Transmitter	1
N	Hardware Pack	1



# Operation & Maintenance

## Operation

Turn on the power and check operation of fan.

Speed settings for warm or cool weather depend on factors such as room size, ceiling height and number of fans.

**Warm weather** - (Forward) Fan turns in a counterclockwise direction. A downward air flow creates a cooling effect as shown in Illustration A. This allows you to set your air conditioner on higher temperature settings without affecting your comfort.

**Cool weather** - (Reverse) Fan turns in a clockwise direction. An upward air flow moves warm air off the ceiling area as shown in Illustration B. This allows you to set your heating unit on lower settings without affecting your comfort.

## Maintenance

1. Because of the fan's natural movement, some connections may become loose. Check the support connections, brackets and blade attachments twice a year. Make sure they are secure.
2. Clean your fan periodically to help maintain its new appearance for years. Do not use water while cleaning. This could damage the motor, or the wood, or possibly cause electrical shock.
3. Use only a soft brush or lint-free cloth to avoid scratching the finish. The plating is sealed with a lacquer coating to minimize discoloration or tarnishing.
4. There is no need to oil your fan. The motor has permanently lubricated bearings



# Fonctionnement & Entretien

## Fonctionnement

Ouvrir le courant et vérifier le fonctionnement du ventilateur.

Les réglages pour temps chaud ou froid dépendent de différents facteurs comme la taille de la pièce, la hauteur du plafond et le nombre de ventilateurs.

**Température chaude** - (Marche avant) Le ventilateur de plafond livre la direction de counterclockwise. Un courant d'air vers le bas crée un effet de refroidissement tel que montre sur l'illustration A. Ceci vous permet de régler votre unité d'air climatisé à un réglage plus élevé sans affecter votre confort.

**Température froide** - (Marche arrière) Le ventilateur de plafond livre la direction de clockwise. un courant d'air vers le haut crée déplace l'air chaud du plafond tel que montre sur l'illustration B. Ceci vous permet de régler votre unité de chauffage à un réglage plus bas sans affecter votre confort.

## Entretien

1. A cause de mouvent naturel du ventilateur, certaines connexions peuvent se desserrer. Vérifier les connexions de support, les attaches, et les attaches de pales deux fois l'an. S'assurer qu'elles sont solides.
2. Nettoyer votre ventilateur régulièrement afin d'aider à la conservation de son apparence pour des années. Ne pas utiliser d'eau lors de nettoyage. Ceci pourrait endommager le moteur, ou le bois, ou même causer un choc électrique.
3. N'utiliser qu'une brosse douce ou un linge sans charpie afin d'érailier le fini. Le plaquage est scellé avec un recouvrement de alque pour minimiser la décoloration ou le ternissement.
4. Il n'est pas nécessaire d'huile votre ventilateur. Le moteur a des coussinets lebrifiés enpermanence.