

# MONTE CARLO®

CEILING FAN COMPANY

## PLAQUE D'OBTURATION POUR LES VENTILATEURS DE LA SÉRIE MC360 LIRE ET GARDER CES INSTRUCTIONS

**Avertissement:** Assurez-vous que l'alimentation électrique soit éteinte avant de réaliser tout remplacement de pièces.

Le travail d'installation et les branchements électriques doivent être exécutés par des personnes qualifiées. Si vous n'êtes pas habitué à installer des systèmes électriques, demandez à quelqu'un qui s'y connaît ou à un électricien.

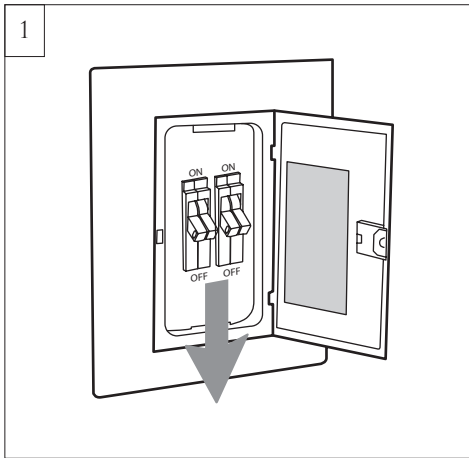
Tous les branchements électriques doivent être faits conformément au code de l'électricité de votre pays.

Consultez les instructions d'installation comprises avec votre ventilateur. Assurez-vous que votre ventilateur a été installé et branché correctement.

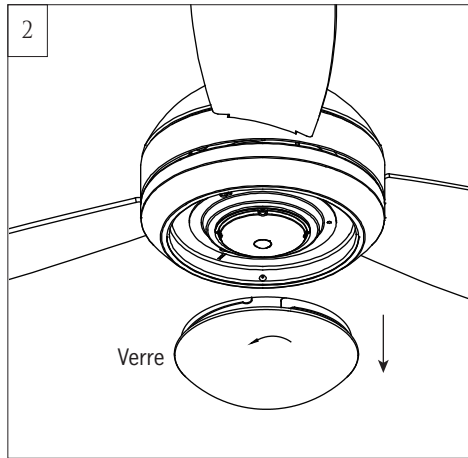
Outils requis pour le montage (non inclus): Ruban isolant, Phillips, Tournevis, Pince, Lunettes de sécurité, escabeau et dénudeur de fil.

Customer Service  
800-969-3347

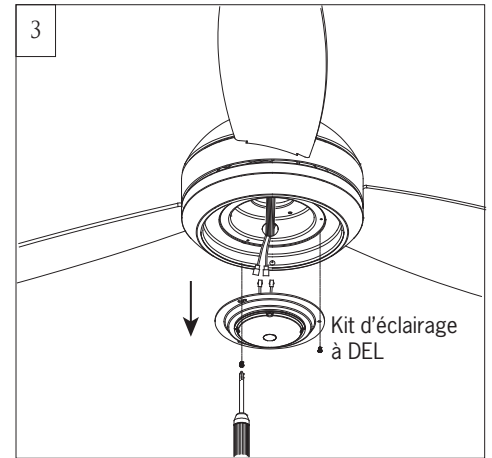
Customer Service Center  
7400 Linder Ave.  
Skokie, IL 60077  
[www.montecarlofans.com](http://www.montecarlofans.com)



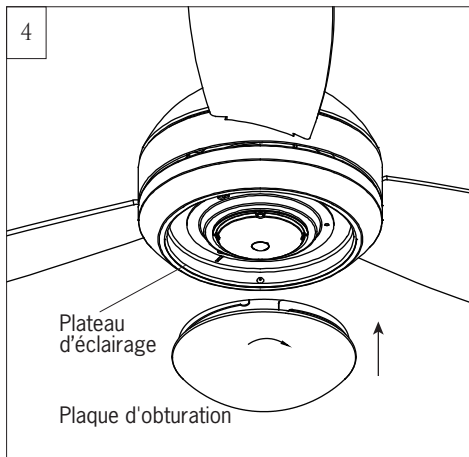
1  
Avant de procéder à l'installation du ventilateur, coupez le courant au niveau du panneau d'entrée d'électricité et verrouillez le dispositif de sectionnement pour éviter que le courant ne soit branché accidentellement. Si vous ne parvenez pas à verrouiller le dispositif de sectionnement, placez sur le panneau d'entrée d'électricité une pancarte ou une étiquette de mise en garde bien visible.



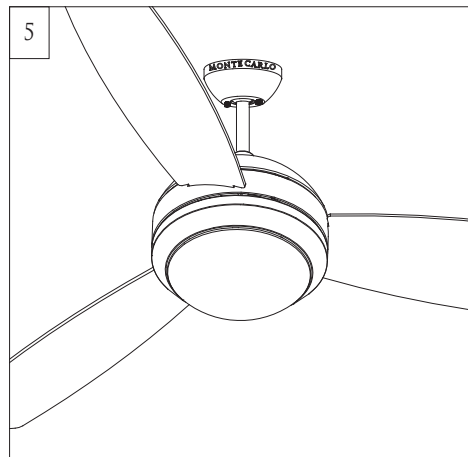
2  
Retirez le verre du plateau d'éclairage en tournant dans le sens contraire des aiguilles d'une montre.



3  
Retirez le luminaire à DEL en enlevant l'ensemble de 3 vis et en débranchant les fils.



4  
Fixez la plaque d'obturation au luminaire en situant les creux sur le luminaire avec les rainures sur le Plateau d'obturation et en tournant dans le sens horaire jusqu'à ce que le tout soit bien serré.



Nov.2015