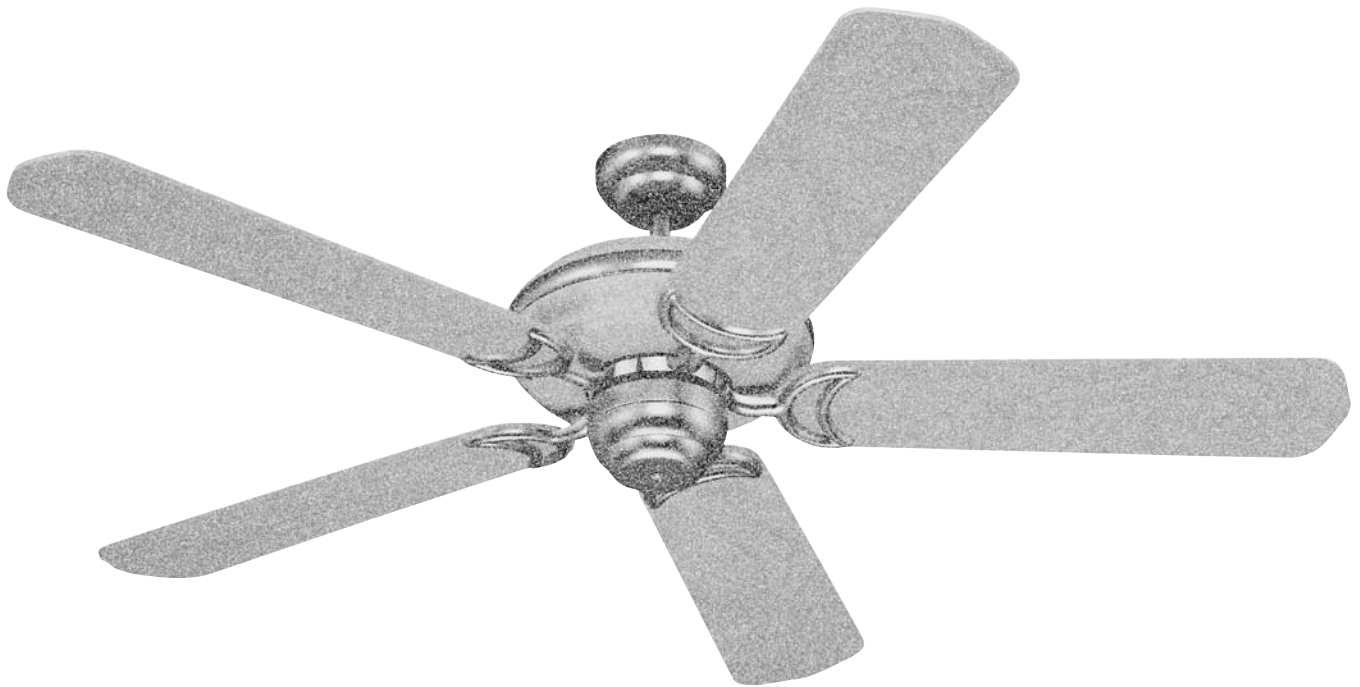


# manuel de l'utilisateur

Instructions pour l'installation d'un  
ventilateur de plafond



**Por Sedona (5S052XX) Series Ventilateurs**

**LIRE ET GARDER CES INSTRUCTIONS**

Poids total du  
ventilateur

**MONTE  
CARLO**®



# Installation

## Conseils de sécurité

**ATTENTION : SUIVRE CES CONSEILS AFIN DE RÉDUIRE LES RISQUES D'INCENDIE, D'ÉLECTROCUTION OU DE BLESSURE.**

1. L'installation et le câblage électrique doivent être exécutés par une ou plusieurs personnes qualifiées, conformément à tous les codes et normes (ANSI/NFPA 70-1999) applicables, y compris la construction anti-incendie.
2. N'utiliser cette unité que de la manière prévue par le fabricant. Si vous avez des questions, veuillez contacter le fabricant.
3. Une fois l'ensemble des fils raccordés, ceux-ci doivent être séparés, le branchement de mise en terre et son conducteur étant d'un côté de la boîte de raccordement et le conducteur non relié à la terre de l'autre côté de cette dernière.
4. Avant de commencer l'installation du ventilateur, couper le courant au tableau électrique correspondant et verrouiller les dispositifs de coupure de service afin d'empêcher la remise accidentelle du courant. Lorsque les dispositifs de coupure de courant ne peuvent pas être verrouillés, apposer avec soin un dispositif d'avertissement bien visible, tel qu'une étiquette, sur le tableau électrique.
5. Prudence ! Lire toutes les instructions et conseils de sécurité avant d'installer votre nouveau ventilateur. Étudier les schémas inclus dans l'emballage.
6. Faire attention de ne pas endommager le câblage électrique ou autre service caché, lors de la pratique de trous au mur ou au plafond.
7. S'assurer que l'endroit choisi pour l'installation permet aux pales du ventilateur de tourner sans obstruction. Le bord arrière des pales doit être au minimum à 7 pieds (2,1 mètres) du sol.
8. **ATTENTION: NE MONTER QUE LUR LES BOÎTES DE RACCORDEMENT INDIQUANT QUE LE MONTAGE D'UN VENTILATEUR Y EST PERMIS.** Pour la réduction des risques d'incendie, de chocs électriques ou de blessures corporelles, installer sur une boîte de raccordement ou un système de support acceptable pour un ventilateur. (Le montage doit supporter au moins 35 lbs (16 kg))
9. Ne pas plier les porte-pales au cours de l'installation sur le moteur, de l'équilibrage ou du nettoyage. Ne pas insérer de corps étranger entre les pales en mouvement.
10. Lors de la fixation des supports de suspension, n'utiliser que la quincaillerie fournie avec la boîte de raccordement.
11. Pour la réduction des risques d'incendie ou de chocs électriques, ne pas utiliser ce ventilateur avec un dispositif électronique de contrôle de la vitesse ou à une commande de variation de la vitesse.
12. Si cette unité est destinée à une installation au-dessus d'une baignoire ou d'une douche, elle doit être reconnue comme acceptable pour une telle application.
13. Ne JAMAIS installer de commutateur en un endroit accessible d'une baignoire ou douche.
14. Le débit en air de combustion requis pour le fonctionnement en toute sécurité d'équipements alimentés par du combustible peut être affecté par la mise en marche de cette unité. Suivre les directives et appliquer les normes de sécurité indiquées par le fabricant d'un tel équipement, comme celles communiquées par l'Association Nationale de la Protection contre les Incendies (NFPA) et par les Ingénieurs de l'Association Américaine du Chauffage, de la Réfrigération et de l'Air Climatisé (ASHRAE) et par les autorités responsables des codes locaux.
15. Avant d'effectuer le service de l'unité ou de la nettoyer, couper le courant au tableau électrique correspondant et verrouiller les verrouiller les dispositifs de coupure de service afin la remise accidentelle du courant. Lorsque les dispositifs de coupure de courant ne peuvent pas être verrouillés, apposer avec soin un dispositif d'avertissement bien visible, tel qu'une étiquette, sur le tableau électrique.

## OUTILS REQUIS

Tournevis cruciforme

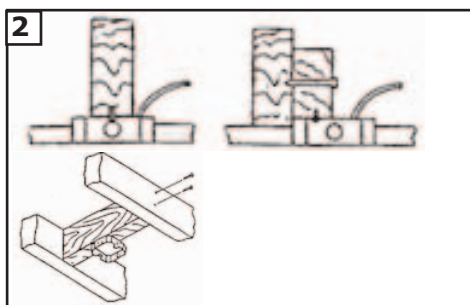
Coupe-fils

Pinces

Escabeau



**1**  
Avant de procéder à l'installation du ventilateur, coupez le courant au niveau du panneau d'entrée d'électricité et verrouillez le dispositif de sectionnement pour éviter que le courant ne soit branché accidentellement. Si vous ne parvenez pas à verrouiller le dispositif de sectionnement, placez sur le panneau d'entrée d'électricité une pancarte ou une étiquette de mise en garde bien visible.



**2**  
Avant d'installer ce ventilateur, vérifiez que la boîte de sortie de courant est bien connectée à la charpente du bâtiment. Pour éviter les risques d'incendie, d'électrocution ou d'accident, montez le ventilateur uniquement à une boîte de sortie de courant ou à un système de support pouvant supporter le poids du ventilateur. (L'ensemble de montage doit pouvoir supporter au moins 15,8 kg.)



**3**  
Utilisez la boîte de sortie de courant en métal pouvant supporter le poids du ventilateur (15,8 kg). Avant de relier le ventilateur à la boîte de sortie de courant assurez-vous que celle-ci est parfaitement attachée au moins en deux points à une pièce de charpente du plafond (une boîte de sortie de courant mal attachée provoquera des secousses du ventilateur). Utilisez uniquement les vis fournis avec le boîtier de sortie de courant.



**4**  
Enlevez la goupille de clavette et de garde du joug et l'économisez.



**5**  
Filetez le fil par le downrod avec la couverture de verrière et de joug assemblée.



**6**  
Filetez les fils de connexion par le downrod avec la verrière assemblée.



**7**  
Insérez le downrod dans le joug de moteur. Après, l'épingle de chape d'insertion par le joug et le downrod et fixent avec la goupille fendue.



**8**  
Serrez les vis de réglage solidement.



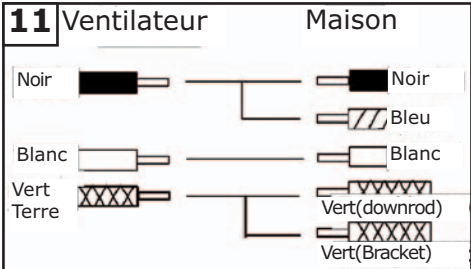
**9**  
Soulevez le ventilateur et le placez dans le support.



**10** Montage destiné au Canada uniquement

câble de sécurité  
Vis à bois à tête carrée  
câble de sécurité  
rondelle  
rondelle de blocage  
Vis à bois à tête carrée

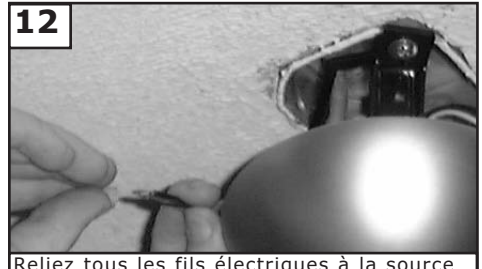
Pour le montage destiné au Canada, que ce soit selon la méthode de suspension encastrée ou selon la méthode de la tige verticale, le câble de sécurité doit être installé dans les poutres de la charpente du bâtiment à l'aide des rondelle, rondelle de blocage, vis à bois à tête carrée de 7,62 cm fournies à cet effet. Assurez-vous que lorsque le câble de sécurité est entièrement déplié, les fils de connexion sont plus longs que le câble et qu'ils ne sont soumis à aucun effort de tension.



**11** Ventilateur Maison

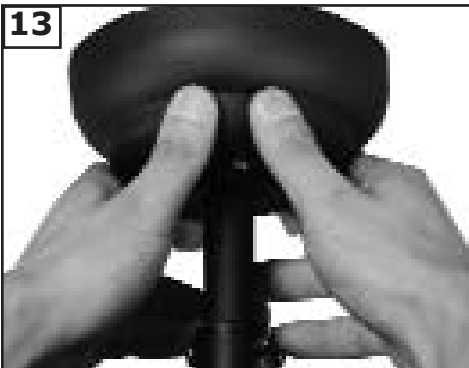
Noir  
Blanc  
Vert  
Terre  
Noir  
Bleu  
Blanc  
Vert(downrod)  
Vert(Bracket)

Pour la commande du ventilateur par la trette, suivre le schéma ci-dessus. S'assurer que toutes les parties exposés des fils électriques sont couvertes par les capuchons électriques. Remarque: la couleur des fils électriques de l'installation centrale peut être différente et il est possible que l'installation ne comprenne pas de fil de terre. Une fois le branchement terminé, repousser doucement les fils électriques dans la boîte de raccordement, les capuchons électriques pointés vers le haut. Se reporter au point 3 des conseils de sécurité.



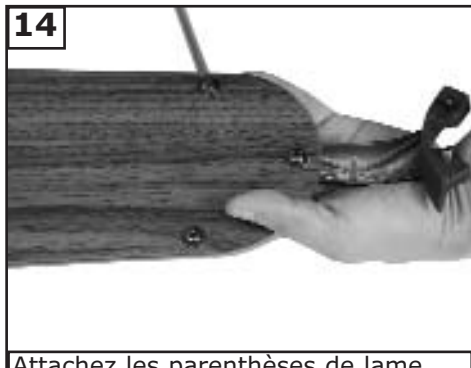
**12**

Reliez tous les fils électriques à la source d'énergie en utilisant les capuchons électriques fournis à cet effet. Assurez-vous qu'aucun filament ne dépasse des capuchons électriques. Après avoir établi les liaisons électriques, vous devez étaler les fils en mettant le conducteur mis à la masse et le conducteur de mise à la terre de l'appareillage d'un côté du boîtier de sortie de courant et le conducteur non mis à la terre de l'autre côté de la boîte de sortie de courant.



**13**

Placez la verrière au-dessus du support et tordez pour fermer à clef sur l'endroit. Serrez les vis solidement.



**14**

Attachez les parenthèses de lame aux lames utilisant les vis et les rondelles de parenthèse de lame fournies.



**15**

Enlevez les étiquettes en plastique de stabilisateur d'expédition du moteur, si présent. Les vis, les rondelles et les garnitures de moteur sont préinstallées aux porte-scies. Attachez l'ensemble des lames au moteur en serrant le premier tour de la vis une, puis serrez la deuxième vis solidement. Puis, retournez et serrez la première vis solidement.



**16**

Enlevez les 3 vis du plat de commutateur et les économisez.



**17**

Remplacez les 3 vis précédemment enlevées et serrez solidement.

# guide de dépannage

Si vous éprouvez des difficultés à faire fonctionner votre nouveau ventilateur, il se peut que celui-ci ait été mal monté, installé ou branché. Dans certains cas, de telles erreurs d'installation peuvent être prises pour des défauts. En cas de problèmes, veuillez consulter ce Guide de dépannage. Si vous n'arrivez pas à résoudre un problème posé ou si vous rencontrez des difficultés lors de l'installation du ventilateur, contactez notre Centre de service clientèle au numéro indiqué sur la nomenclature des pièces détachées.

**Danger: Avant toute maintenance ou nettoyage de l'unité, couper le courant au tableau électrique correspondant et verrouiller les dispositifs de coupure de service afin d'empêcher la remise accidentelle du courant. Lorsque les dispositifs de coupure de courant ne peuvent pas être verrouillés, apposer avec soin un dispositif d'avertissement bien visible, tel qu'une étiquette, sur le tableau électrique.**

1. Si le ventilateur ne démarre pas :

1. Vérifiez les fusibles du circuit principal et du circuit de dérivation ou les disjoncteurs.
2. Vérifiez les connexions des fils de ligne au ventilateur et les connexions des fils de l'interrupteur du boîtier d'interrupteur.
3. Assurez-vous que les réglages des commutateurs DIP de l'émetteur et du récepteur de télécommande sont les mêmes.

**PRÉCAUTION : Assurez-vous que l'alimentation principale est coupée.**

2. Si le ventilateur est bruyant :

1. Assurez-vous que toutes les vis du carter du moteur sont bien vissées (pas trop serrées).
2. Assurez-vous que les vis qui relient le porte-pale du ventilateur au moteur sont bien serrées.
3. Assurez-vous que les serre-fils du boîtier interrupteur ne se choquent pas les uns contre les autres ou contre la paroi intérieure du boîtier interrupteur.

**PRÉCAUTION : Assurez-vous que l'alimentation principale est coupée avant d'intervenir dans le boîtier interrupteur.**

4. Certains moteurs de ventilateur sont sensibles aux signaux émis par des commandes de variation de vitesse transistorisées.

**NE PAS UTILISER de commande de variation de vitesse transistorisée.**

5. Observez une période de « rodage » de 24 heures. La plupart des bruits associés à un nouveau ventilateur disparaissent généralement après cette période.

3. Si le ventilateur oscille :

1. Assurez-vous que la nervure de la garniture s'engage dans l'encoche de la rotule de la tige verticale.
2. Assurez-vous que toutes les lames sont vissées fermement sur les porte-pales.
3. Assurez-vous que tous les porte-pales sont solidement fixés au moteur.
4. Assurez-vous que la garniture et le support de suspension sont bien serrés au boîtier de jonction du plafond et que le boîtier de jonction est solidement installé à la solive du plafond.
5. Beaucoup de problèmes d'oscillation sont imputables au déséquilibre des pales du ventilateur. Vérifiez ce niveau en sélectionnant un point du plafond situé juste au-dessus de l'extrémité d'une des pales. Mesurez la distance entre la pale et le plafond. Faites tourner le ventilateur jusqu'à ce que la pale suivante vienne se placer au point de repère et mesurez la distance à 3 mm près. Répétez cette opération pour chaque pale. Si toutes les pales ne sont pas au même niveau, vous pouvez ajuster leur niveau en suivant la procédure suivante. Pour ajuster l'extrémité d'une pale vers le bas, insérez une rondelle (non fournie) entre la pale et le support de pale au niveau des deux vis les plus éloignées du moteur. Inversez la position de la rondelle si les pales se montent à partir du dessus du porte-pale.
6. Si les pales du ventilateur continuent d'osciller, vous pouvez essayer de permuter deux pales adjacentes (côte à côte) pour redistribuer le poids et améliorer le fonctionnement du ventilateur.

4. Si l'éclairage ne fonctionne pas :

1. Assurez-vous que les branchements de fils sont correctement effectués, conformément au diagramme fourni dans ce guide.
2. Assurez-vous que les fils allant vers le kit d'éclairage ne sont pas lâches ou déconnectés.
3. Assurez-vous que le kit d'éclairage ne présente aucun fil lâche ou déconnecté.
4. Assurez-vous que les ampoules ne sont pas grillées.

**PRÉCAUTION : Assurez-vous que l'alimentation principale est coupée avant d'intervenir dans le boîtier interrupteur.**

# MONTE CARLO®

Customer Service Center:  
301 West Washington St.  
Riverside, NJ 08075  
1-800-519-4092  
www.montecarlofans.com