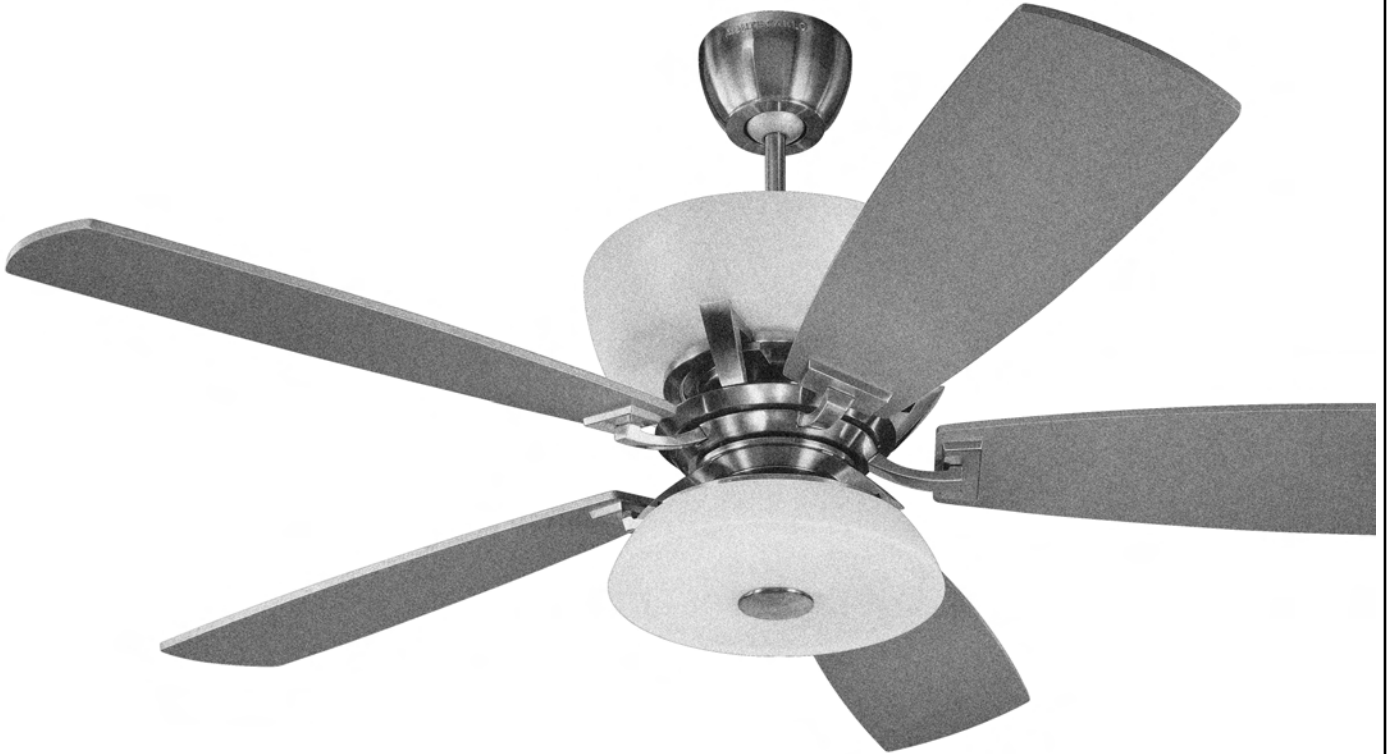


manuel de l'utilisateur

Instructions pour l'installation d'un
ventilateur de plafond



Por 5EXR60XXD-L Serie Ventilateurs

LIRE ET GARDER CES INSTRUCTIONS

Poids total du ventilateur
et du kit d'éclairage

**MONTE
CARLO**®



Installation

Conseils de sécurité

ATTENTION : SUIVRE CES CONSEILS AFIN DE RÉDUIRE LES RISQUES D'INCENDIE, D'ÉLECTROCUTION OU DE BLESSURE.

1. L'installation et le câblage électrique doivent être exécutés par une ou plusieurs personnes qualifiées, conformément à tous les codes et normes (ANSI/NFPA 70-1999) applicables, y compris la construction anti-incendie.
2. N'utiliser cette unité que de la manière prévue par le fabricant. Si vous avez des questions, veuillez contacter le fabricant.
3. Une fois l'ensemble des fils raccordés, ceux-ci doivent être séparés, le branchement de mise en terre et son conducteur étant d'un côté de la boîte de raccordement et le conducteur non relié à la terre de l'autre côté de cette dernière.
4. Avant de commencer l'installation du ventilateur, couper le courant au tableau électrique correspondant et verrouiller les dispositifs de coupure de service afin d'empêcher la remise accidentelle du courant. Lorsque les dispositifs de coupure de courant ne peuvent pas être verrouillés, apposer avec soin un dispositif d'avertissement bien visible, tel qu'une étiquette, sur le tableau électrique.
5. Prudence ! Lire toutes les instructions et conseils de sécurité avant d'installer votre nouveau ventilateur. Étudier les schémas inclus dans l'emballage.
6. Faire attention de ne pas endommager le câblage électrique ou autre service caché, lors de la pratique de trous au mur ou au plafond.
7. S'assurer que l'endroit choisi pour l'installation permet aux pales du ventilateur de tourner sans obstruction. Le bord arrière des pales doit être au minimum à 7 pieds (2,1 mètres) du sol.
8. ATTENTION: NE MONTER QUE LUR LES BOÎTES DE RACCORDEMENT INDIQUANT QUE LE MONTAGE D'UN VENTILATEUR Y EST PERMIS. Pour la réduction des risques d'incendie, de chocs électriques ou de blessures corporelles, installer sur une boîte de raccordement ou un système de support acceptable pour un ventilateur. (Le montage doit supporter au moins 35 lbs (16 kg))
9. Ne pas plier les porte-pales au cours de l'installation sur le moteur, de l'équilibrage ou du nettoyage. Ne pas insérer de corps étranger entre les pales en mouvement.
10. Lors de la fixation des supports de suspension, n'utiliser que la quincaillerie fournie avec la boîte de raccordement.
11. Pour la réduction des risques d'incendie ou de chocs électriques, ne pas utiliser ce ventilateur avec un dispositif électronique de contrôle de la vitesse ou à une commande de variation de la vitesse.
12. Si cette unité est destinée à une installation au-dessus d'une baignoire ou d'une douche, elle doit être reconnue comme acceptable pour une telle application.
13. Ne JAMAIS installer de commutateur en un endroit accessible d'une baignoire ou douche.
14. Le débit en air de combustion requis pour le fonctionnement en toute sécurité d'équipements alimentés par du combustible peut être affecté par la mise en marche de cette unité. Suivre les directives et appliquer les normes de sécurité indiquées par le fabricant d'un tel équipement, comme celles communiquées par l'Association Nationale de la Protection contre les Incendies (NFPA) et par les Ingénieurs de l'Association Américaine du Chauffage, de la Réfrigération et de l'Air Climatisé (ASHRAE) et par les autorités responsables des codes locaux.
15. Avant d'effectuer le service de l'unité ou de la nettoyer, couper le courant au tableau électrique correspondant et verrouiller les verrouiller les dispositifs de coupure de service afin la remise accidentelle du courant. Lorsque les dispositifs de coupure de courant ne peuvent pas être verrouillés, apposer avec soin un dispositif d'avertissement bien visible, tel qu'une étiquette, sur le tableau électrique.

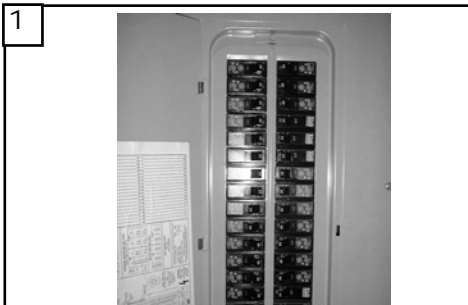
OUTILS REQUIS

Tournevis cruciforme

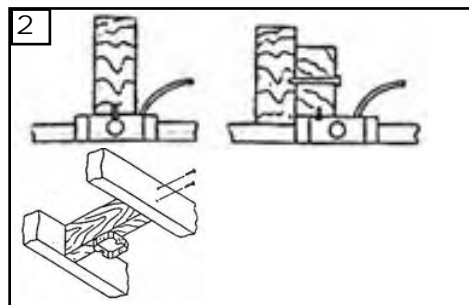
Coupe-fils

Pincès

Escabeau



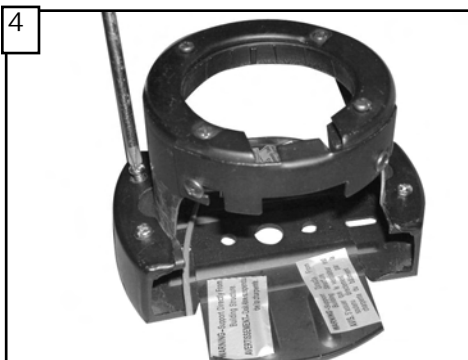
1 Avant de procéder à l'installation du ventilateur, coupez le courant au niveau du panneau d'entrée d'électricité et verrouillez le dispositif de sectionnement pour éviter que le courant ne soit branché accidentellement. Si vous ne parvenez pas à verrouiller le dispositif de sectionnement, placez sur le panneau d'entrée d'électricité une pancarte ou une étiquette de mise en garde bien visible.



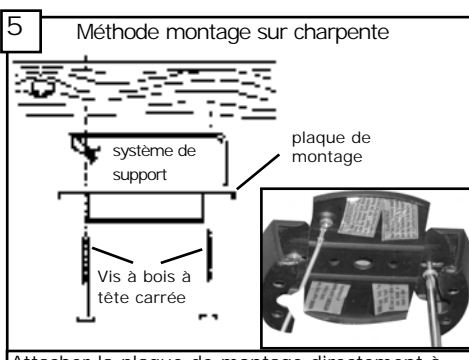
2 Avant d'installer ce ventilateur, vérifiez que la boîte de sortie de courant est bien connectée à la charpente du bâtiment. Pour éviter les risques d'incendie, d'électrocution ou d'accident, montez le ventilateur uniquement à une boîte de sortie de courant ou à un système de support pouvant supporter le poids du ventilateur. (L'ensemble de montage doit pouvoir supporter au moins 35lbs.(16 kg.))



3 Pour démonter la barre de sécurité du support de fixation, dévissez les vis, faites glisser la barre de sécurité sur le côté, et soulevez les 2 vis pour les retirer.



4 Enlever les 4 vis qui attachent le col de montage à la plaque de montage. Mettre les 4 vis de côté pour le remontage.



5 Méthode montage sur charpente
Attacher la plaque de montage directement à une poutrelle de la charpente en utilisant les deux trous défonçables de la boîte de raccordement. N'utiliser que les vis à bois et les rondelles qui ont été expédiées avec le ventilateur. Attention. – Les vis à bois doivent pénétrer la poutrelle de la charpente.



6 Méthode bride de support et boîte à prises
Fixer la plaque de montage à l'assemblage de la bride de support et de la boîte à prises en n'utilisant que la quincaillerie fournie avec la bride ou la boîte.

7



Soulever le col de montage et le placer contre la plaque de montage ; aligner les vis.

8



Attacher le col de montage à la plaque de montage avec les 4 vis pour former un support de montage complet.

9



Enlever la pince d'arrêt de la goupille, retirer la goupille et replacer la pince d'arrêt dans la goupille. Ranger pour usage ultérieur.

10



Desserrer les deux vis de blocage et écrous jusqu'à ce qu'ils ne soient plus palpables à l'intérieur de la chape.

11



Enlevez trois vis du ventilateur comme montré ci-dessus et sauf pour l'usage postérieur.

12



Placez le verre supérieur au-dessus du corps de ventilateur.

13



Placez le support en verre décoratif au-dessus du verre et sur le corps de ventilateur alignant 3 trous.

14



Remplacez les 3 vis précédemment enlevées. Serrez solidement

15



Placer d'abord la monture, puis le couvercle de chape sur la tige descendante, tel illustré. Pousser ensuite les fils conducteurs et le cordon de sécurité du ventilateur au travers de la tige descendante, tel illustré.

16



Installer la tige descendante avec les couvercles de monture et de chape dans la chape. Aligner le trou de la tige descendante sur celui de la chape et monter la contre-goupille. Placer la pince d'arrêt dans la contre-goupille.

17



Serrer les 2 vis de blocage de la tige descendante et les contre-écrous.

18



Installez les deux vis moletées pour fixer la couverture de joug. Serrez solidement.



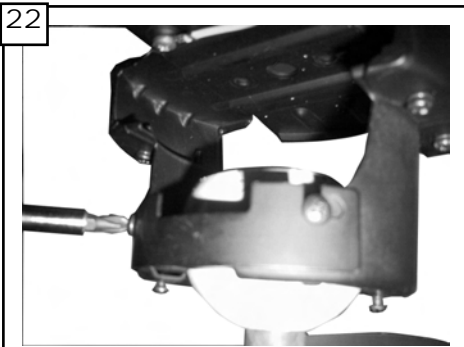
19
Installez 6 ampoules à petit culot de 15 watts maximum dans les douilles situées sur la partie supérieure du ventilateur comme illustré.



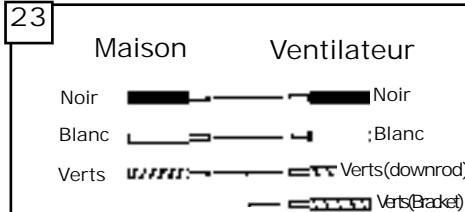
20
Soulever l'ensemble du ventilateur avec la tige vers le support du plafond et suspendre l'ensemble. Tourner la boule de la tige de manière que l'encoche du support s'engage dans la fente de la boule.



21 **Montage destiné au Canada uniquement**
Vis à bois à tête carrée
câble de sécurité
câble de sécurité
rondelle
rondelle de blocage
Vis à bois à tête carrée
Pour le montage destiné au Canada, que ce soit selon la méthode de suspension encastrée ou selon la méthode de la tige verticale, le câble de sécurité doit être installé dans les poutres de la charpente du bâtiment à l'aide des vis à bois à tête carrée de 7,62 cm fournies à cet effet. Assurez-vous que lorsque le câble de sécurité est entièrement déplié, les fils de connexion sont plus longs que le câble et qu'ils ne sont soumis à aucun effort de tension.



22
Pour remonter la barre de sécurité que vous avez démontée à l'étape 3, disposez la barre de sécurité par-dessus les vis, faites-coulisser pour la mettre en place et serrez les 2 vis.



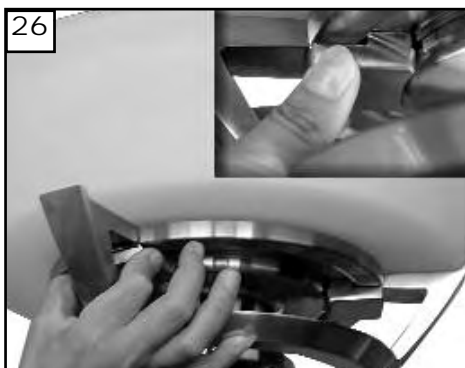
23
Raccorder les fils conformément au schéma précédent. Raccorder le fil blanc du ventilateur au fil blanc ou neutre de la source d'alimentation. Raccorder le fil noir du ventilateur au fil noir ou au fil chargé de la source d'alimentation. Raccorder tous les fils verts/jaunes du ventilateur, tige descendante et support de fixation au fil de mise à la masse de la maison.



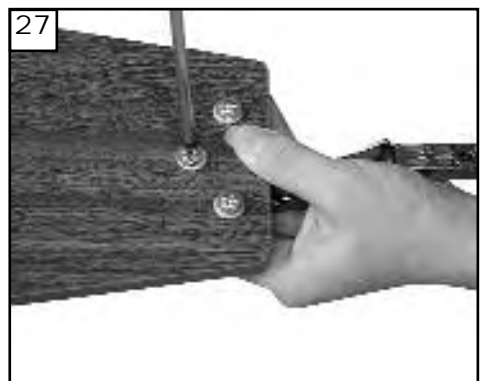
24
Reliez tous les fils électriques à la source d'énergie en utilisant les capuchons électriques fournis à cet effet. Assurez-vous qu'aucun filament ne dépasse des capuchons électriques. Après avoir établi les liaisons électriques, vous devez étaler les fils en mettant le conducteur mis à la masse et le conducteur de mise à la terre de l'appareillage d'un côté du boîtier de sortie de courant et le conducteur non mis à la terre de l'autre côté de la boîte de sortie de courant.



25
Installez la garniture au plafond et alignez les trous piriformes avec les vis sur la partie inférieure du support de suspension. Faites pivoter la garniture dans le sens contraire des aiguilles d'une montre pour la mettre en position de blocage. Serrez les vis pour fixer la garniture. Voir l'encart relatif à la forme des trous piriformes.



26
Placez les agrafes au-dessus des vis pour cacher.



27
Placez le porte-pale principal sur chaque pale, puis installez 3 vis et serrez à fond. Répétez ce processus une fois pour chaque pale.



28
Attachez le flwheel à l'arbre d'entraînement en installant 10 screws et rondelles fournis.



29
Installez l'ensemble pale / porte-pale au moteur du ventilateur en utilisant les vis à moteur grand format. Répétez ce processus 4 fois jusqu'à ce que vous ayez assemblé toutes les pales.



30
Desserrer 2 vis et déposer 1 vis pour pouvoir installer la plaque inférieure du ventilateur. Conserver la vis que vous avez retirée.



Tordez le couvercle inférieur dans l'endroit par le vrillage dans la direction de la flèche.



Tordez le couvercle inférieur dans l'endroit par le vrillage dans la direction de la flèche. Remplacez 1 vis enlevée et serrez chacune des 3 vis solidement.

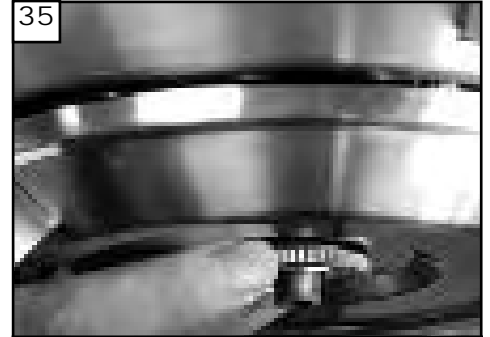
Pour installer sans kit léger passez à l'étape 33.
Pour installer avec le kit léger passez à l'étape 34.



Installez le plat du couvercle inférieur par le placement au-dessus de la tige filetée. Installez la couverture inférieure de finial en plaçant au-dessus de la tige et de la vis filetées sur la couverture inférieure de finial solidement.



Brancher le fil blanc du ventilateur sur le fil blanc du luminaire. Brancher le fil noir du ventilateur sur le fil noir du luminaire.



Placer le kit lumineux sur la tige filetée. Placer le joint en caoutchouc sur la tige filetée et fixer avec l'écrou fourni. Bien serrer.



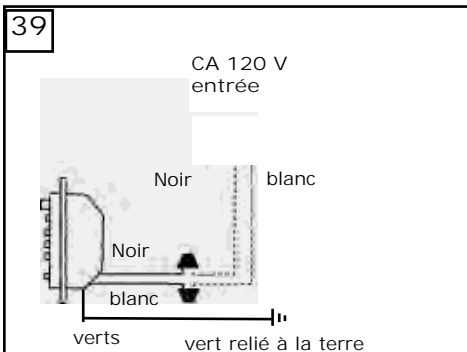
Alignez les voûtes du kit léger avec les voûtes du kit léger supérieur. Installez la couverture inférieure de finial en tordant dessus solidement.



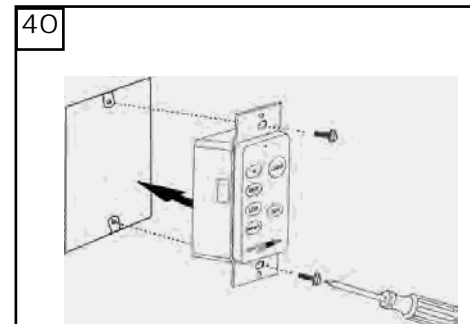
Installez les ampoules basses de candélabres du watt 3 X40. **AVERTISSEMENT:** les lumières du ventilateur ne s'allumeront pas avec des ampoules au wattage supérieur à celui nécessaire. Déconnecter les lumières en éteignant l'interrupteur, le disjoncteur, ou par télécommande le cas échéant. Remplacer les ampoules par de nouvelles au wattage adéquat, puis ouvrir le courant.



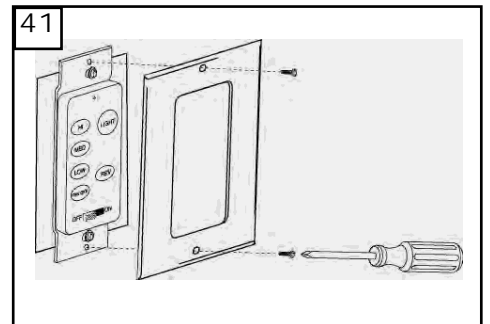
Installez le verre et le fixez par le vrillage sur le finial. Serrez solidement.



Avertissement ! S'incertain du câblage svp contactez un électricien. Reliez au fil chaud et commun du circuit électrique séparément. Référez-vous au diagramme ci-dessus.

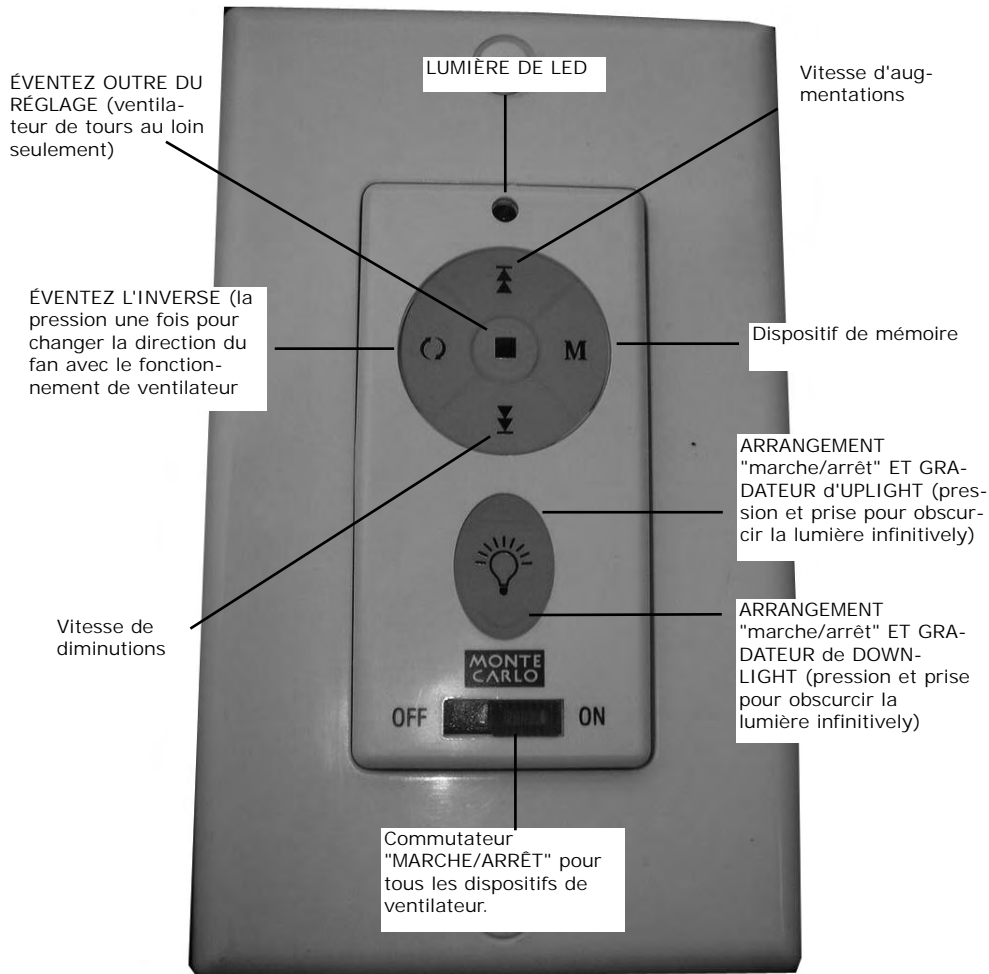


Reliez l'interrupteur de commande murale à la boîte de sortie de courant à l'aide des vis mécaniques fournis à cet effet.




Attachez le couvercle d'interrupteur avant à l'interrupteur de commande murale à l'aide des vis fournis à cet effet.


Dispositifs de contrôleur d'émetteur :



 La VITESSE de VENTILATEUR enfoncent pour augmenter la vitesse de l'hélice

 La VITESSE de VENTILATEUR enfoncent pour diminuer la vitesse de l'hélice

 GRADATEUR LÉGER pour allumer la lumière, gradateur léger de pression une fois rapidement. Pour s'éteindre serrez une fois rapidement tandis que la lumière est allumée. Pour obscurcir la lumière maintenez le bouton "gradateur léger". La lumière fera un cycle de lumineux pour obscurcir à lumineux jusqu'à ce que le bouton soit libéré. La lumière maintiendra pour la dernière fois le réglage si arrêtée.

 ÉVENTEZ L'INVERSE enfoncent le bouton de tour accordent quelques secondes pour que l'extérieur change la direction de rotation avec le fonctionnement de ventilateur.

guide de dépannage

Si vous éprouvez des difficultés à faire fonctionner votre nouveau ventilateur, il se peut que celui-ci ait été mal monté, installé ou branché. Dans certains cas, de telles erreurs d'installation peuvent être prises pour des défauts. En cas de problèmes, veuillez consulter ce Guide de dépannage. Si vous n'arrivez pas à résoudre un problème posé ou si vous rencontrez des difficultés lors de l'installation du ventilateur, contactez notre Centre de service clientèle au numéro indiqué sur la nomenclature des pièces détachées.

Danger: Avant toute maintenance ou nettoyage de l'unité, couper le courant au tableau électrique correspondant et verrouiller les dispositifs de coupure de service afin d'empêcher la remise accidentelle du courant. Lorsque les dispositifs de coupure de courant ne peuvent pas être verrouillés, apposer avec soin un dispositif d'avertissement bien visible, tel qu'une étiquette, sur le tableau électrique.

PROBLÈME

SOLUTION SUGGÉRÉE

1. Si le ventilateur ne démarre pas :

1. Vérifier le statut des fusibles et disjoncteurs du circuit principal et des circuits auxiliaires.
 2. Vérifier les branchements électriques de l'installation centrale sur le ventilateur et changer de place ceux effectués au niveau du boîtier de transition.
 3. Assurez-vous que les réglages des commutateurs DIP de l'émetteur et du récepteur de télécommande sont les mêmes.
- ATTENTION: S'assurer auparavant que l'alimentation principale est coupée.
4. Assurez-vous que l'interrupteur de marche avant/arrière est bien placé en position haute ou basse. Le ventilateur ne fonctionne pas lorsque l'interrupteur se trouve en position médiane.

2. Si le ventilateur est bruyant :

1. Vérifier que toutes les vis équipant l'habillage du bloc moteur sont bien (mais pas trop) serrées.
 2. Vérifier que les vis qui attachent les porte-pales sur le bloc moteur, sont bien serrées..
 3. Vérifier qu'aucun des capuchons de connexion électrique présents dans le boîtier de transition ne s'entrechoque ou ne choque contre la paroi intérieure du boîtier.
- ATTENTION: S'assurer que l'alimentation principale est coupée avant d'ouvrir le boîtier de transition.
4. Certains moteurs sont sensibles aux signaux provenant des commandes électroniques de la vitesse. NE PAS UTILISER ce type de commande.
 5. Computer 24 heures de rodage . La plupart des bruits émis par un nouveau ventilateur disparaissent au bout de 24 heures de fonctionnement. Toutes les pales ont été lestées et sont groupées par poids. La densité de bois peut varier, ce qui peut causer l'oscillation du ventilateur même lorsque les pales ont été assorties par poids. Les étapes suivantes devraient permettre l'éliminer presque totale oscillations. Inspecter à la recherche d'oscillations à la fin de chaque étape..

3. Si le ventilateur oscille :

1. S'assurer que la nervure de la garniture s'engage dans l'encoche de la rotule de la tige verticale.
2. S'assurer que toutes les pales sont bien vissées sur les porte-pales.
3. S'assurer que tous les porte-pales sont bien vissés sur le moteur.
4. S'assurer que le cache et le support de suspension sont fermement montés au plafond sur la boîte de raccordement et que cette dernière est fermement attachée à la poutelle..
5. La plupart des problèmes d'oscillation surviennent quand les pales ne sont pas de niveau. Vérifier le niveau des pales en sélectionnant un point de référence au plafond, en projection verticale au-dessus d'une des extrémités des pales. Mesurer la distance trouvée comme indiqué. En gardant la règle à 1/8 pouce (0,3 cm) des extrémités, faire tourner le ventilateur jusqu'à ce que la pale suivante soit à même d'être mesurée. Recommencer la procédure par chaque pale. Si certaines pales ne sont pas de niveau, celui-ci peut être obtenu en appliquant la procédure suivante. Pour abaisser l'extrémité d'une pale, introduire une rondelle (non fournie) entre la pale en question et son porte-pale, sous la vis qui est la plus proche du bloc moteur. Pour remonter l'extrémité d'une pale, introduire une rondelle (non fournie) entre la pale en question et son porte-pale, sous les deux vis les plus éloignées du moteur
6. Si l'oscillation persiste, le fait d'interchanger deux pales adjacentes peut redistribuer le poids et améliorer le fonctionnement du ventilateur..

4. Si l'éclairage ne fonctionne pas :

1. S'assurer que le fil bleu provenant du ventilateur est bien raccordé au fil de phase provenant de l'installation centrale..
 2. S'assurer que les fils présents dans le boîtier de transition ne sont pas déconnectés ou détachés.
 3. S'assurer que les fils présents au sein du kit d'éclairage ne sont pas déconnectés ou détachés.
 4. Vérifier que les ampoules fonctionnent.
- AVERTISSEMENT: les lumières du ventilateur ne s'allumeront pas avec des ampoules au wattage supérieur à celui nécessaire. Déconnecter les lumières en éteignant l'interrupteur, le disjoncteur, ou par télécommande le cas échéant. Remplacer les ampoules par de nouvelles au wattage adéquat, puis ouvrir le courant.
- ATTENTION: S'assurer que l'alimentation est coupée avant d'ouvrir le boîtier de transition.

MONTE CARLO®

Customer Service Center:
301 West Washington St.
Riverside, NJ 08075
1-800-519-4092
www.montecarlofans.com