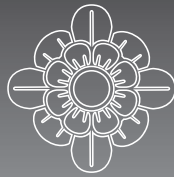
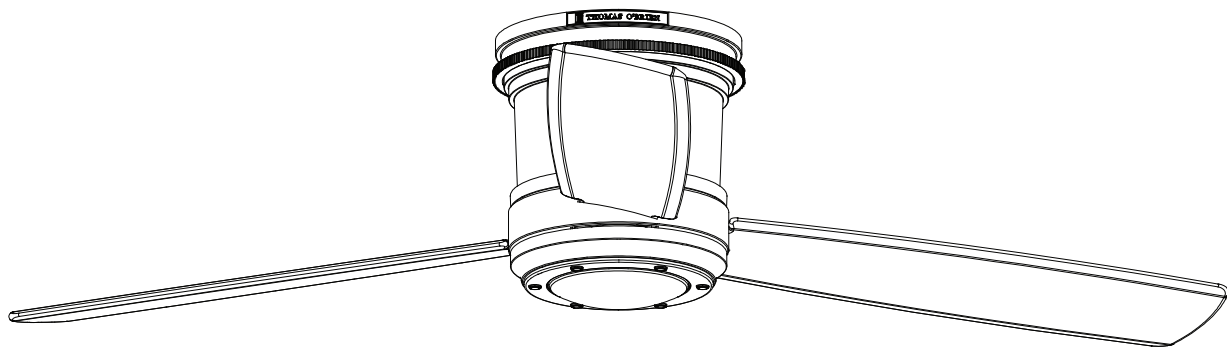


MONTE CARLO



CEILING FAN COMPANY

Guide d'entretien et manuel d'installation



Por 3TAHR56XXXD Serie Ventilateurs

N° du modèle cETL: 3TAHR56XXXD

Accrochez votre talon d'achat à cette carte et conservez-le comme preuve d'achat

DATE D'ACHAT: _____

NOM DU MAGASIN: _____

NUMÉRO DE: MODÈLE: _____

ADRESSE DU DÉTAILLANT: _____

Pour enregistrer votre luminaire, veuillez consulter notre site web www.montecarlofans.com



7.6 kg
16.72 lbs

Poids total du ventilateur
et du kit d'éclairage



Précautions et mise en garde

AVERTISSEMENT : SUIVRE CES CONSEILS AFIN DE RÉDUIRE LES RISQUES D'INCENDIE D'ÉLECTROCUTION OU DE BLESSURE.

L'installation et le câblage électrique doivent être exécutés par une ou plusieurs personnes qualifiées, conformément à tous les codes et normes (ANSI/NFPA 70) applicables, y compris la construction anti-incendie.

N'utiliser cette unité que de la manière prévue par le fabricant. Si vous avez des questions, veuillez contacter le fabricant.

Une fois l'ensemble des fils raccordés, ceux-ci doivent être séparés, le branchement de mise en terre et son conducteur étant d'un côté de la boîte de raccordement et le conducteur non relié à la terre de l'autre côté de cette dernière. Les raccords, une fois effectués, doivent être tournés vers le haut et repoussés soigneusement dans le coffret de prise de courant.

AVERTISSEMENT: Avant de commencer l'installation du ventilateur, couper le courant au tableau électrique correspondant et verrouiller les dispositifs de coupure de service afin d'empêcher la remise accidentelle du courant. Lorsque les dispositifs de coupure de courant ne peuvent pas être verrouillés, apposer avec soin un dispositif d'avertissement bien visible, tel qu'une étiquette, sur le tableau électrique.

Prudence ! Lire toutes les instructions et conseils de sécurité avant d'installer votre nouveau ventilateur. Étudier les schémas inclus dans l'emballage.

Faire attention de ne pas endommager le câblage électrique ou autre service caché, lors de la pratique de trous au mur ou au plafond.

S'assurer que l'endroit choisi pour l'installation permet aux pales du ventilateur de tourner sans obstruction. Le bord arrière des pales doit être au minimum à 7 pieds (2,1 mètres) du sol.

AVERTISSEMENT: Avertissement: Pour Réduire tout Risque d'Incendie, Electrocutation, ou Blessure Corporelle, Monter à Une Boîte de Prise de Courant Portant l'Inscription "Pouvant Supporter un Ventilateur de 15.9 kg (35 lbs.) ou moins" et Utiliser les Vis de Fixation Fournies avec la Boîte de Prise de Courant.

ATTENTION: Pour respecter les lois et règlements en vigueur dans votre région, si vous installez le câble de sécurité de soutien secondaire aux É.U., n'enlevez pas l'entrée défonçable de la boîte de prise. Installez le câble de sécurité de soutien secondaire à l'extérieur, sur la tige du clou ou de la vis passant dans le trou de la boîte de prise et se fixant sur la structure du bâtiment (ou à une solive de plafond).

AVERTISSEMENT: Ne pas plier les porte-pales au cours de l'installation sur le moteur, de l'équilibrage ou du nettoyage. Ne pas insérer de corps étranger entre les pales en mouvement.

Lors de la fixation des supports de suspension, n'utiliser que la quincaillerie fournie avec la boîte de raccordement.

AVERTISSEMENT: Pour réduire le risque du feu ou de décharge électrique, ce ventilateur devrait seulement être employé avec le numéro de la pièce RH786NRW de commande de vitesse de l'hélice construit par le Rhine Electronic Cie., Ltd approprié pour l'usage avec des commandes de vitesse à semi-conducteur.

AVERTISSEMENT: Pour la réduction des risques d'incendie ou de chocs électriques, ne pas utiliser ce ventilateur avec aucun autre dispositif électronique de contrôle de la vitesse ou à commande de variation de la vitesse.

Si cette unité est destinée à une installation au-dessus d'une baignoire ou d'une douche, elle doit être reconnue comme acceptable pour une telle application.

Ne JAMAIS installer de commutateur en un endroit accessible d'une baignoire ou douche.

Le débit en air de combustion requis pour le fonctionnement en toute sécurité d'équipements alimentés par du combustible peut être affecté par la mise en marche de cette unité. Suivre les directives et appliquer les normes de sécurité indiquées par le fabricant d'un tel équipement, comme celles communiquées par l'Association Nationale de la Protection contre les Incendies (NFPA) et par les Ingénieurs de l'Association Américaine du Chauffage, de la Réfrigération et de l'Air Climatisé (ASHRAE) et par les autorités responsables des codes locaux.

ATTENTION: Pour Eviter tout Risque d'Electrocution, Déconnecter le Circuit d'approvisionnement Electrique du ventilateur avant d'installer le kit luminaire.

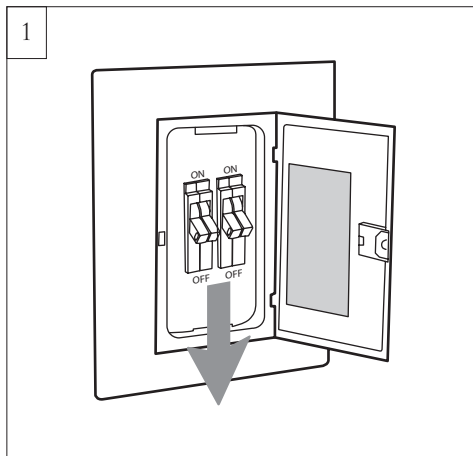
ATTENTION: La source d'éclairage est conçue pour cette application précise et peut surchauffer si l'entretien est fait par une personne n'ayant pas effectué la formation adéquate. Si un entretien est nécessaire, le produit devrait être apporté dans un point de service certifié où l'évaluation et la réparation seront effectuées.

Vérifier toutes les vis et les ajuster si nécessaire avant montage.

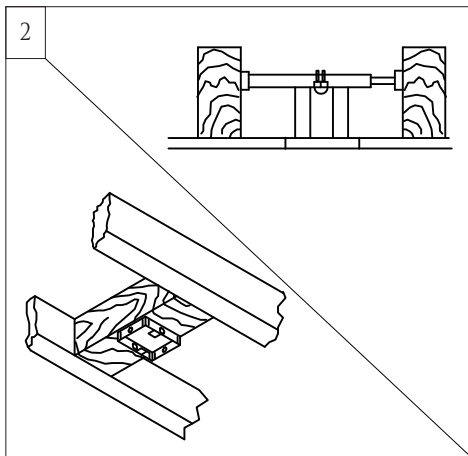
Outils requis pour le montage (non inclus): Ruban isolant, Phillips, Tournevis, Pince, Lunettes de sécurité, escabeau et dénudeur de fil.

Service à la clientèle
800-969-3347

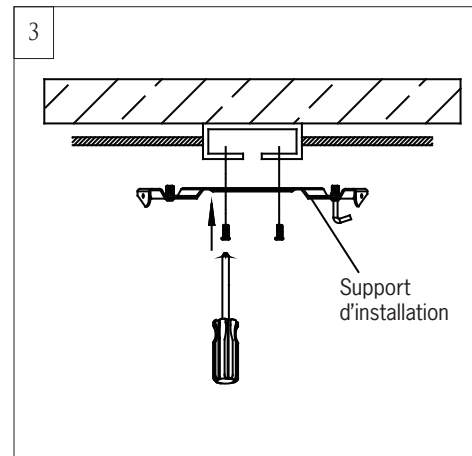
Centre de service à la clientèle 7400
Linder Ave.
Skokie, IL 60077
www.montecarlofans.com



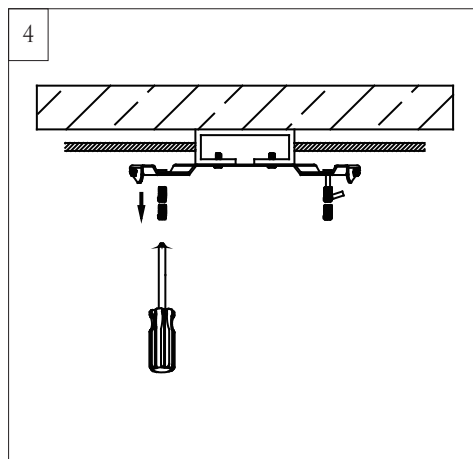
1
Avant de procéder à l'installation du ventilateur, coupez le courant au niveau du panneau d'entrée d'électricité et verrouillez le dispositif de sectionnement pour éviter que le courant ne soit branché accidentellement. Si vous ne parvenez pas à verrouiller le dispositif de sectionnement, placez sur le panneau d'entrée d'électricité une pancarte ou une étiquette de mise en garde bien visible. **Utilisez seulement une alimentation électrique c.a. 120 V/60 HZ.**



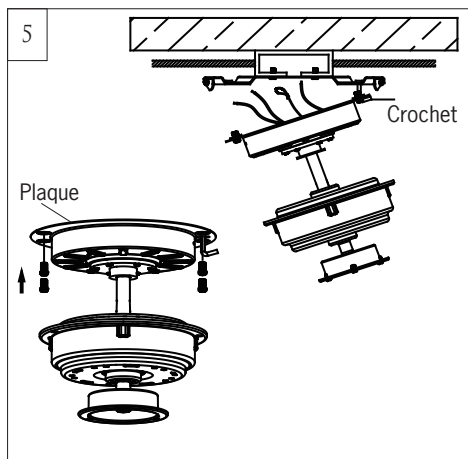
2
Avant d'installer ce ventilateur, vérifiez que la boîte de sortie de courant est bien connectée à la charpente du bâtiment. Pour éviter les risques d'incendie, d'électrocution ou d'accident, montez le ventilateur uniquement à une boîte de sortie de courant ou à un système de support pouvant supporter le poids du ventilateur. (L'ensemble de montage doit pouvoir supporter au moins 35lbs.(15.9 kg.))



3
Utilisez la boîte de sortie de courant en métal pouvant Support d'installation le poids du ventilateur (35lbs./16kg.). Avant de relier le ventilateur à la boîte de sortie de courant, assurez-vous que celle-ci est parfaitement attachée au moins en deux points à une pièce de charpente du plafond (une boîte de sortie de courant mal attachée provoquera des secousses du ventilateur). Utilisez uniquement les vis fournis avec le boîtier de sortie de courant.

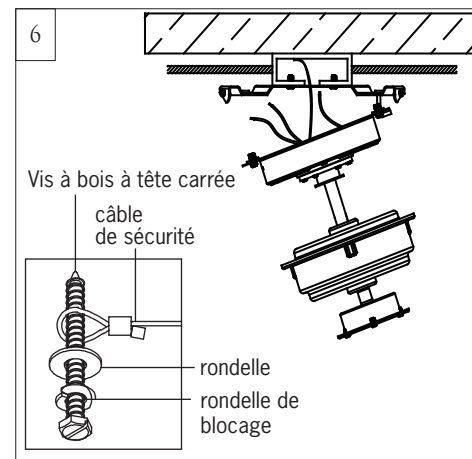


4
Retirez les 4 vis préassemblées de la plaque de montage. Conservez les vis pour une utilisation ultérieure.



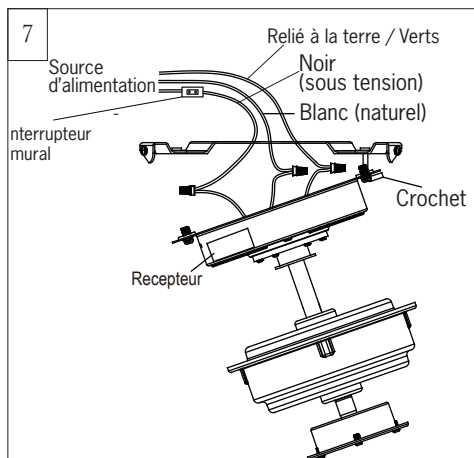
5
Utilisez les vis d'arrêt enlevées à l'étape 4 et **installez-les complètement sur la plaque au haut du moteur.**

Accrocher le bloc-moteur sur le crochet de la plaque de montage pour un câblage mains-libres et une installation sûre du câble.

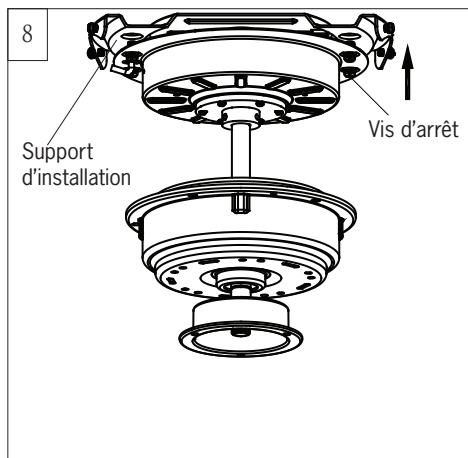


6
Suspendre le moteur au crochet du support d'installation pour faciliter le branchement des fils électriques et l'installation du câble de sécurité. Pour le montage destiné au Canada, que ce soit selon la méthode de suspension encastrée ou selon la méthode de la tige verticale, le câble de sécurité doit être installé dans les poutres de la charpente du bâtiment à l'aide des vis à tête carrée de 7,62 cm fournies à cet effet. Assurez-vous que lorsque le câble de sécurité est entièrement déplié, les fils de connexion sont plus longs que le câble et qu'ils ne sont soumis à aucun effort de tension.

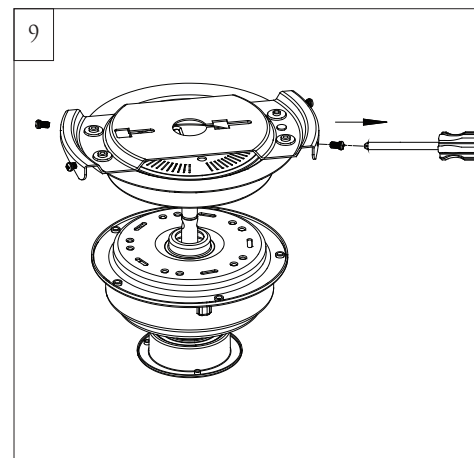
Remarque: Si vous installez le câble de sécurité de soutien secondaire aux É.U., n'enlevez pas l'entrée défonçable de la boîte de prise.



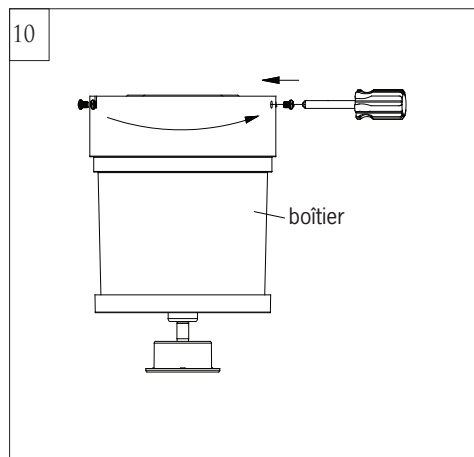
Effectuer les branchements de câblage grâce aux connecteurs de fil fournis comme indiqué ci-dessus. Blanc (Neutre) du bâti au Blanc de la télécommande marqué AC N. Noir (Vivant) du bâti au Noir de la télécommande marqué AC L. Brancher tous les fils mis à la terre vert au Fil mis à la terre du Bâti. S'assurer qu'aucun filament ne se trouve à l'extérieur du connecteur de fil.



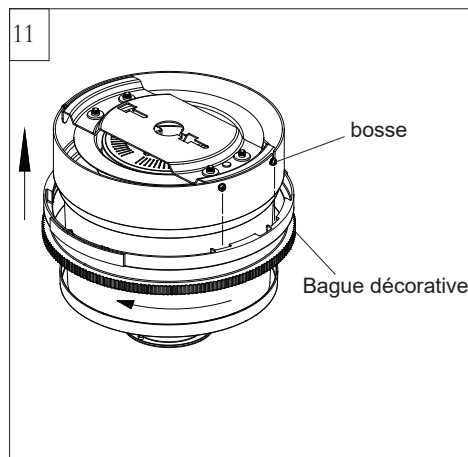
Levez l'assemblage du moteur, en alignant les vis d'arrêt sur la plaque située au haut du moteur avec les orifices à vis situés sur la plaque de montage. Serrez bien toutes les vis.



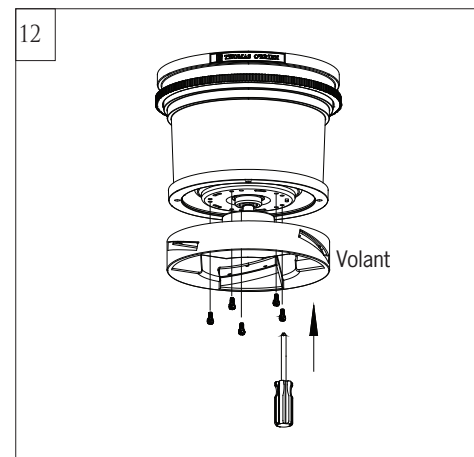
Desserrez 2 vis à l'opposé l'une de l'autre et enlevez les 2 autres vis préassemblées se trouvant sur le côté du support d'installation (voir étape d'installation no 10). Gardez les vis pour plus tard.



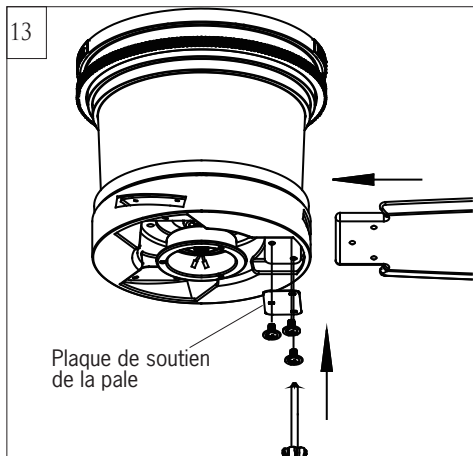
Fixez le boîtier du ventilateur sur le support d'installation, alignez les encoches en trou de serrure du boîtier avec les vis du support d'installation, puis tournez dans le sens des aiguilles d'une montre jusqu'à ce que les 2 éléments soient verrouillés. Remplacez la vis enlevée à l'étape 9. Serrez toutes les vis de façon sécuritaire.



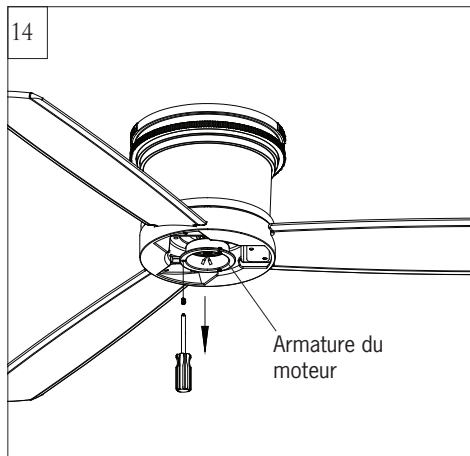
Fixer la bague décorative en localisant les bosses sur le bâti avec les rainures sur la bague décorative et tourner dans le sens horaire jusqu'à un enclenchement serré.



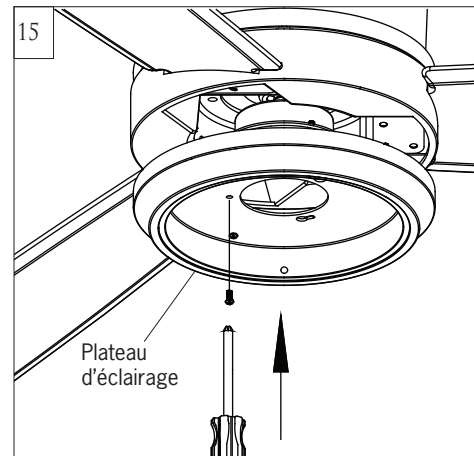
Installer le volant. Aligner les orifices sur le volant avec les orifices pour vis sur le moteur et installer le volant sur le moteur avec les vis calantes fournies. Bien serrer toutes les vis.



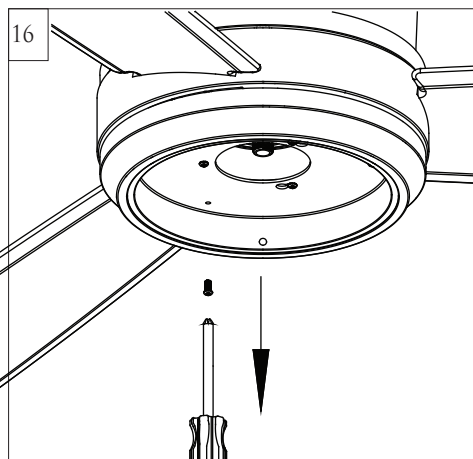
Insérez la pale dans la fente du volant. Installez la pale avec une plaque de soutien de pale avec les vis fournies, alignant chacun des orifices comme illustré et serrez bien toutes les vis. Répétez cette procédure pour les pales restantes.



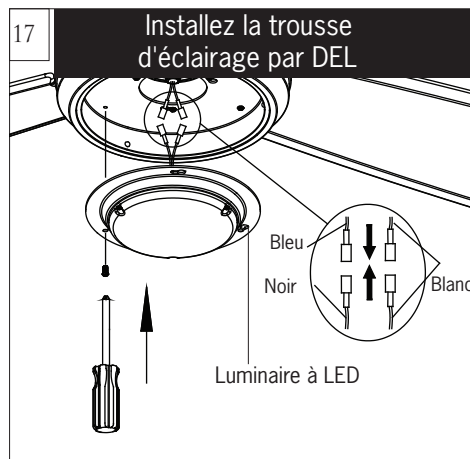
Desserrez 2 vis d'arrêt et enlevez-en une de l'armature de l'armature du moteur. Gardez la vis pour plus tard.



Placer les fils conducteurs du ventilateur sur la plaque lumineuse. Aligner les orifices de la serrure sur la plaque lumineuse avec les vis préassemblées sur la plaque. Tourner dans le sens horaire jusqu'à verrouillage. Réinstaller la vis enlevée à l'étape de montage 14. Bien serrer toutes les vis.

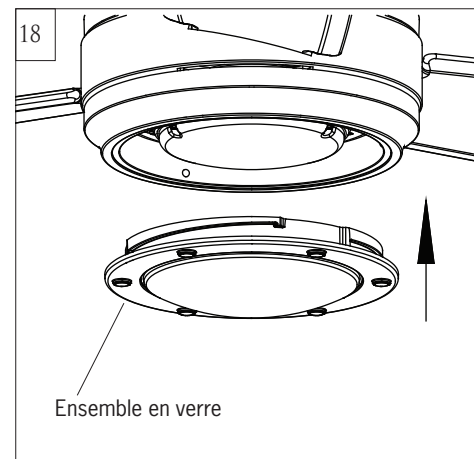


Desserrez 2 vis préassemblées et enlever 1 de la plaque lumineuse. Conserver la vis pour utilisation ultérieure.



Branchez le fil blanc du ventilateur au fil blanc du luminaire à DEL, puis branchez le fil bleu (ou noir) du ventilateur au fil noir (ou bleu) du luminaire à DEL. Assurez-vous que la connexion des prises est pincée ensemble. Fixez le luminaire à DEL au panneau d'éclairage, en alignant les fentes de la serrure sur le luminaire à DEL avec les vis préassemblées sur le panneau d'éclairage. Tournez dans le sens horaire jusqu'à ce que l'ensemble se verrouille en place. Réinstallez la vis enlevée à l'étape 16. Serrez bien toutes les vis.

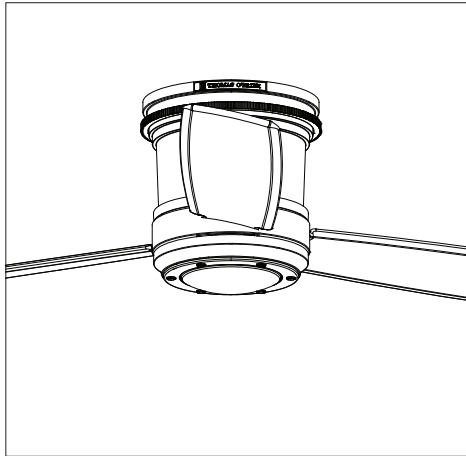
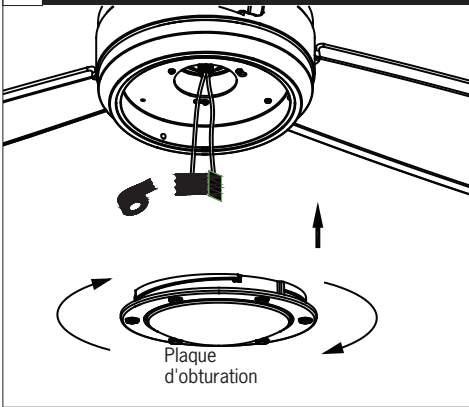
Remarque: Si vous ne voulez pas installer le ventilateur avec l'éclairage à DEL, sautez à l'étape 19 pour l'installation de la plaque d'obturation. **S'applique uniquement aux items avec la plaque d'obturation.**



Fixer l'ensemble en verre en localisant les bosses sur la plaque lumineuse avec les rainures sur l'ensemble en verre et en tournant dans le sens horaire pour bien serrer le tout.



19 Installez la plaque d'obturation



S'applique uniquement aux items avec la plaque d'obturation.

Isoler les connexions rapides avec du ruban électrique.

Fixez la plaque d'obturation en localisant les fossettes dans le luminaire avec les rainures sur la plaque d'obturation et tournez dans le sens horaire jusqu'à ce qu'elle soit bien serrée.

Remarque: N'installez pas la trousse d'éclairage par DEL si vous utilisez la plaque d'obturation.



Fonctionnement de la commande à distance

Enlevez le couvercle de pile du transmetteur à distance et placez une pile dans le compartiment. Remplacez le couvercle en place. Cette télécommande nécessite une pile 12 V, Duracell MN21, Eveready A23 ou GP 23A.

Remarque: Si l'appareil n'est pas utilisé pour une longue période, enlevez la pile pour prévenir tout dommage au transmetteur à distance et rangez ce dernier dans un environnement tempéré et peu humide.

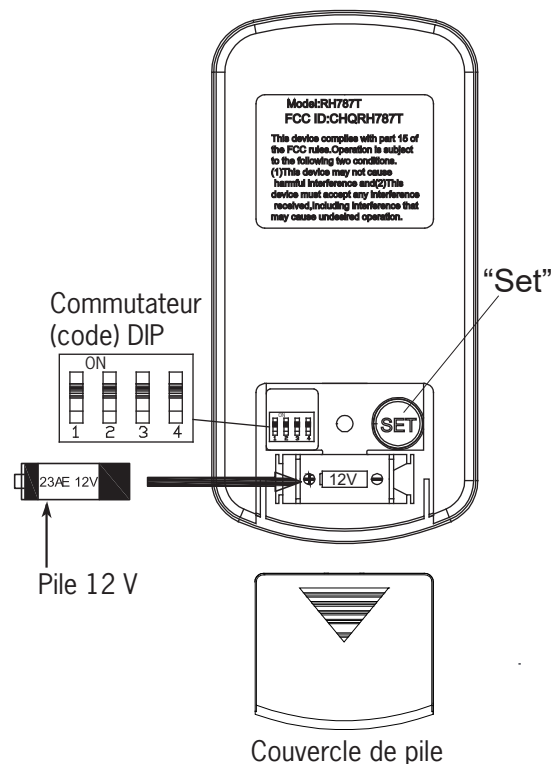
Configurez le commutateur DIP, changez-en la position pour obtenir le code souhaité. Si vous avez plus d'un ventilateur dans votre maison et que vous ne souhaitez pas qu'ils soient commandés par le même transmetteur, vous aurez besoin de modifier la position du commutateur DIP.

Configuration de la fonction de mémorisation

Réalimentez le ventilateur, puis appuyez sur le bouton « ARRÊT » pendant environ 5 secondes. Vous devrez appuyer sur le bouton « RÉGLAGE » dans les 60 secondes suivant la réalimentation du ventilateur. **Remarque:** Si le ventilateur comporte un système d'éclairage (vers le bas), les lumières clignoteront deux fois puis s'éteindront.

Le ventilateur commencera à fonctionner, ce qui indique le début du processus de réglage de commande. Le ventilateur fonctionnera dans les deux directions pour une période approximative de 3 minutes, puis il s'arrêtera. Le processus de configuration de commande et de vitesse est terminé et votre ventilateur est prêt à être utilisé.

Remarque: Si l'alimentation est déjà sous tension, vous devez l'éteindre pendant au moins 5 secondes, puis la remettre sous tension pour la fonction d'apprentissage de la télécommande.



Les boutons du transmetteur à distance commandent la vitesse et l'éclairage du ventilateur comme indiqué.

Vitesse du ventilateur

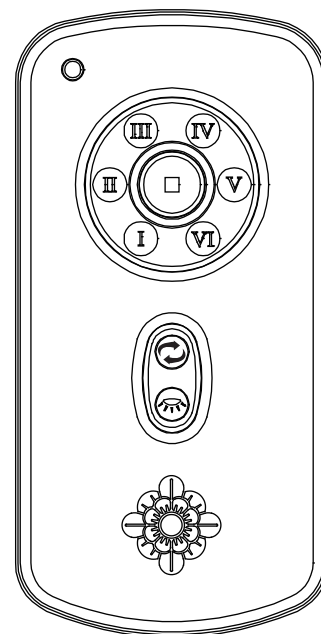
- I = Vitesse minimale II = Vitesse lente
- III = Vitesse lente/moyenne IV = Vitesse moyenne
- V = Vitesse moyenne/rapide VI = Vitesse rapide

■ Ce bouton arrête le ventilateur

↻ Bouton avant/arrière – appuyez sur ce bouton rapidement pour ouvrir ou fermer l'éclairage. Pour tamiser l'éclairage, maintenez le bouton enfoncé, l'éclairage passera de clair, à tamisé, à clair jusqu'à ce que vous relâchiez le bouton.

🐜 Bouton d'éclairage – ce bouton permet de commander l'éclairage, vous pouvez tamiser l'éclairage selon votre besoin en maintenant ce bouton enfoncé.

Remarque: Cette commande à distance est munie d'une fonction de reprise automatique pour que les réglages de l'éclairage et du ventilateur soient conservés même lorsque l'appareil est fermé.



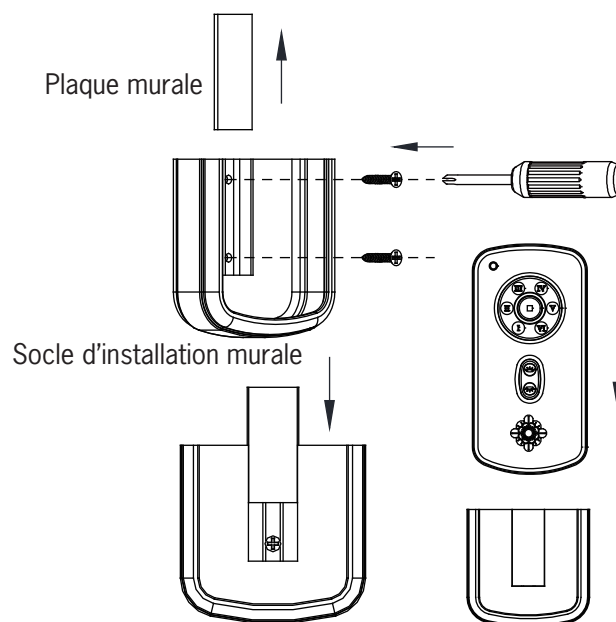


Fixez le socle d'installation du transmetteur murale à l'aide des 2 vis fournies.
Retirez du mur la plaque murale et fixez le socle d'installation murale à l'aide des 2 vis fournies. Remplacez la plaque murale.

Le récepteur offre les fonctions de protection suivantes

Protection contre le blocage – le moteur CC est muni d'une protection intégrée au cas où un obstacle empêcherait les pales de fonctionner correctement lorsque l'appareil est en marche. Si quelque chose empêche les pales de fonctionner correctement pendant plus de 30 secondes, le moteur cessera de fonctionner. Veuillez enlever l'obstruction et réinitialiser l'appareil.

Sur une protection de 50 W - Lorsque le récepteur détecte une consommation électrique du moteur supérieure à 50 W pendant plus de 15 secondes, l'alimentation du récepteur s'éteindra et le fonctionnement du ventilateur cessera. Débranchez l'alimentation électrique et remettez le ventilateur sous tension après 5 secondes.



Conseils d'utilisation

1. Si votre ventilateur se met à fonctionner automatiquement après l'installation et l'alimentation, c'est que votre ventilateur a conservé en mémoire les réglages d'usine précédents. Effectuez les réglages de la commande à distance (fonction de mémorisation) et votre ventilateur sera prêt à être utilisé.
2. Si le ventilateur ou l'éclairage ne fonctionne pas, réinitialisez l'alimentation (fermez l'alimentation pendant environ 5 secondes, puis remettez-la en marche) et répétez les réglages de la commande à distance.
3. Il est impossible de faire fonctionner séparément les réglages à distance de plus d'un ventilateur dans une même pièce (dans la zone de portée du signal non plus) s'ils partagent la même alimentation. Séparer les alimentations (L'utilisation d'interrupteurs muraux individuels pour chaque ventilateur et éteignez l'alimentation du ventilateur lorsque vous utilisez la fonction apprentissage pour l'autre ventilateur) est nécessaire si vous souhaitez commander séparément plus d'un ventilateur dans une même pièce.
4. Lorsque le ventilateur est allumé ou qu'il fonctionne en sens avant/arrière, il s'arrête et fait un mouvement de rotation de va et vient jusqu'à ce qu'il tourne. Il s'agit d'un fonctionnement normal de ce ventilateur et cela prendra quelques secondes pour lancer cette fonction.

CET APPAREIL RESPECTE LA SECTION 15 DES RÈGLES D'UTILISATION DU FCC SELON LES DEUX CONDITIONS SUIVANTES:

1— L'APPAREIL NE DOIT PAS OCCASIONNER D'INTERFÉRENCES NUISIBLES ET.

2 — CET APPAREIL DOIT ACCEPTER TOUTE INTERFÉRENCE REÇUE, CE QUI INCLUT LES INTERFÉRENCES QUI PEUVENT CAUSER DES PROBLÈMES DE FONCTIONNEMENT.



guide de dépannage

Si vous éprouvez des difficultés à faire fonctionner votre nouveau ventilateur, il se peut que celui-ci ait été mal monté, installé ou branché. Dans certains cas, de telles erreurs d'installation peuvent être prises pour des défauts. En cas de problèmes, veuillez consulter ce Guide de dépannage. Si vous n'arrivez pas à résoudre un problème posé ou si vous rencontrez des difficultés lors de l'installation du ventilateur, contactez notre Centre de service clientèle au numéro indiqué sur la nomenclature des pièces détachées.

Danger: Avant toute maintenance ou nettoyage de l'unité, couper le courant au tableau électrique correspondant et verrouiller les dispositifs de coupure de service afin d'empêcher la remise accidentelle du courant. Lorsque les dispositifs de coupure de courant ne peuvent pas être verrouillés, apposer avec soin un dispositif d'avertissement bien visible, tel qu'une étiquette, sur le tableau électrique.

PROBLÈME	SOLUTION SUGGÉRÉE
1. Si le ventilateur ne démarre pas :	<ol style="list-style-type: none">Vérifier le statut des fusibles et disjoncteurs du circuit principal et des circuits auxiliaires.Vérifier les branchements électriques de l'installation centrale sur le ventilateur et changer de place ceux effectués au niveau du boîtier de transition. ATTENTION: S'assurer auparavant que l'alimentation principale est coupée.Si ce ventilateur est muni d'un interrupteur d'inversion, assurez-vous que ce dernier est bien enfoncé dans un sens ou dans l'autre. Le ventilateur ne fonctionne pas si l'interrupteur est au centre.Si ce ventilateur fonctionne à l'aide d'une télécommande, assurez-vous que le commutateur DIP est réglé adéquatement et que la pile est chargée.
2. Si le ventilateur est bruyant :	<ol style="list-style-type: none">Vérifier que toutes les vis équipant l'habillage du bloc moteur sont bien (mais pas trop) serrées.Vérifier que les vis qui attachent les porte-pales sur le bloc moteur, sont bien serrées..Vérifier qu'aucun des capuchons de connexion électrique présents dans le boîtier de transition ne s'entrechoque ou ne cogne contre la paroi intérieure du boîtier. ATTENTION: S'assurer que l'alimentation principale est coupée avant d'ouvrir le boîtier de transition.Vérifiez que l'ampoule est bien vissée et qu'elle ne touche pas l'abat-jour en verre.Certains moteurs sont sensibles aux signaux provenant des commandes électroniques de la vitesse. NE PAS UTILISER ce type de commande.Computer 24 heures de rodage. La plupart des bruits émis par un nouveau ventilateur disparaissent au bout de 24 heures de fonctionnement. Toutes les pales ont été lestées et sont groupées par poids. La densité de bois peut varier, ce qui peut causer l'oscillation du ventilateur même lorsque les pales ont été assorties par poids. Les étapes suivantes devraient permettre l'éliminer presque totale oscillations. Inspecter à la recherche d'oscillations à la fin de chaque étape..
3. Si le ventilateur oscille :	<ol style="list-style-type: none">S'il s'agit d'un ventilateur avec tige de suspension, assurez-vous que la fente du support d'installation s'ajuste avec l'encoche de la boule de la tige.Assurez-vous que le couvercle, le support de fixation ou le support de montage est solidement fixé à la boîte de jonction du plafond et que celle-ci est solidement fixée à la solive du plafond.S'assurer que toutes les pales sont bien vissées sur les porte-pales.S'assurer que tous les porte-pales sont bien vissés sur le moteur.La plupart des problèmes d'oscillation surviennent quand les pales ne sont pas de niveau. Vérifier le niveau des pales en sélectionnant un point de référence au plafond, en projection verticale au-dessus d'une des extrémités des pales. Mesurer la distance trouvée comme indiqué. En gardant la règle à 1/8 pouce (0,3 cm) des extrémités, faire tourner le ventilateur jusqu'à ce que la pale suivante soit à même d'être mesurée. Recommencer la procédure pour chaque pale. Si certaines pales ne sont pas de niveau, celui-ci peut être obtenu en appliquant la procédure suivante. Pour abaisser l'extrémité d'une pale, introduire une rondelle (non fournie) entre la pale en question et son porte-pale, sous la vis qui est la plus proche du bloc moteur. Pour remonter l'extrémité d'une pale, introduire une rondelle (non fournie) entre la pale en question et son porte-pale, sous les deux vis les plus éloignées du moteur.Si l'oscillation persiste, le fait d'interchanger deux pales adjacentes peut redistribuer le poids et améliorer le fonctionnement du ventilateur. Si les étapes ci-haut n'éliminent pas le problème d'oscillation, vous devrez équilibrer de manière dynamique votre ventilateur avec une trousse d'équilibrage. Si les étapes ci-haut n'éliminent pas le problème d'oscillation, vous devrez équilibrer de manière dynamique votre ventilateur avec la trousse d'équilibrage fournie.
4. Si le ventilateur oscille :	<ol style="list-style-type: none">S'assurer que le fil bleu provenant du ventilateur est bien raccordé au fil de phase provenant de l'installation centrale..S'assurer que les fils présents dans le boîtier de transition ne sont pas déconnectés ou détachés.S'assurer que les fils présents au sein du kit d'éclairage ne sont pas déconnectés ou détachés.Vérifiez si les ampoules fonctionnent et assurez-vous qu'elles sont bien vissées.Retirez l'ensemble d'éclairage et vérifiez les connexions, s'il y a lieu.Si ce ventilateur fonctionne à l'aide d'une télécommande, assurez-vous que le commutateur DIP est réglé adéquatement et que la pile est chargée.

ATTENTION: S'assurer que l'alimentation est coupée avant d'ouvrir le boîtier de transition.

Apr.2019