

# VISUAL COMFORT & Co.

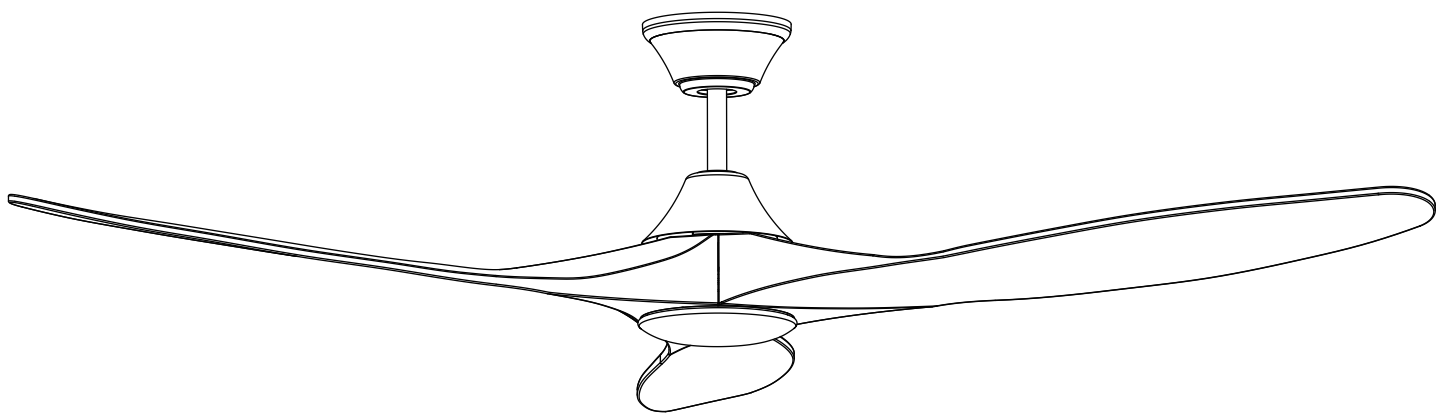
FAN COLLECTION



## Por 3MAVR70XXXD Serie Ventilateurs

N° du modèle cETL. : 3MAVR70XXD

Poids total du ventilateur et du kit d'éclairageht: 6 kg/13.2 lbs



© 2023 Visual Comfort & Co.. Tous les droits réservés. Le logo Visual Comfort & Co. est une marque déposée de Visual Comfort & Co.

Visual Comfort & Co. se réserve le droit de modifier les spécifications à des fins d'améliorations du produit, et ce, sans préavis.

## VISUAL COMFORT & Co.

7400 Linder Ave., Skokie, IL 60077

T 847.410.4400 | F 847.410.4500

[www.visualcomfort.com](http://www.visualcomfort.com)

# Précautions et mise en garde

## **AVERTISSEMENT : POUR RÉDUIRE LES RISQUES D'INCENDIE, DE CHOCS ÉLECTRIQUES, OU DE BLESSURES AUX PERSONNES, RESPECTEZ CES DIRECTIVES. LIRE ET CONSERVER CES INSTRUCTIONS**

L'installation et le câblage électrique doivent être exécutés par une ou plusieurs personnes qualifiées, conformément à tous les codes et normes (ANSI/NFPA 70) applicables, y compris la construction anti-incendie.

N'utiliser cette unité que de la manière prévue par le fabricant. Si vous avez des questions, veuillez contacter le fabricant.

Une fois l'ensemble des fils raccordés, ceux-ci doivent être séparés, le branchement de mise en terre et son conducteur étant d'un côté de la boîte de raccordement et le conducteur non relié à la terre de l'autre côté de cette dernière. Les raccords, une fois effectués, doivent être tournés vers le haut et repoussés soigneusement dans le coffret de prise de courant.

**AVERTISSEMENT:** Avant de commencer l'installation du ventilateur, couper le courant au tableau électrique correspondant et verrouiller les dispositifs de coupure de service afin d'empêcher la remise accidentelle du courant. Lorsque les dispositifs de coupure de courant ne peuvent pas être verrouillés, apposer avec soin un dispositif d'avertissement bien visible, tel qu'une étiquette, sur le tableau électrique.

Prudence ! Lire toutes les instructions et conseils de sécurité avant d'installer votre nouveau ventilateur. Étudier les schémas inclus dans l'emballage.

Faire attention de ne pas endommager le câblage électrique ou autre service caché, lors de la pratique de trous au mur ou au plafond.

S'assurer que l'endroit choisi pour l'installation permet aux pales du ventilateur de tourner sans obstruction. Le bord arrière des pales doit être au minimum à 7 pieds (2,1 mètres) du sol.

**AVERTISSEMENT:** Avertissement: Pour Réduire tout Risque d'Incendie, Electrocutation, ou Blessure Corporelle, Monter à Une Boîte de Prise de Courant Portant l'Inscription "Pouvant Supporter un Ventilateur de 15.9 kg (35 lbs.) ou moins" et Utiliser les Vis de Fixation Fournies avec la Boîte de Prise de Courant.

**ATTENTION:** Pour respecter les lois et règlements en vigueur dans votre région, si vous installez le câble de sécurité de soutien secondaire aux É.U., n'enlevez pas l'entrée défonçable de la boîte de prise. Installez le câble de sécurité de soutien secondaire à l'extérieur, sur la tige du clou ou de la vis passant dans le trou de la boîte de prise et se fixant sur la structure du bâtiment (ou à une solive de plafond).

**AVERTISSEMENT:** Ne pas plier les porte-pales au cours de l'installation sur le moteur, de l'équilibrage ou du nettoyage. Ne pas insérer de corps étranger entre les pales en mouvement.

Lors de la fixation des supports de suspension, n'utiliser que la quincaillerie fournie avec la boîte de raccordement.

**AVERTISSEMENT:** Pour réduire le risque du feu ou de décharge électrique, ce ventilateur doit être installé avec une commande de mur/commutateur de isolement.

**AVERTISSEMENT:** Pour réduire le risque du feu ou de décharge électrique, ce ventilateur devrait seulement être employé avec le numéro de la pièce BFR-G4D99910G1 de commande de vitesse de l'hélice construit par le Chungear Industrial Co. Ltd. approprié pour l'usage avec des commandes de vitesse à semi-conducteur.

**AVERTISSEMENT:** Pour la réduction des risques d'incendie ou de chocs électriques, ne pas utiliser ce ventilateur avec aucun autre dispositif électronique de contrôle de la vitesse ou à commande de variation de la vitesse.

Si cette unité est destinée à une installation au-dessus d'une baignoire ou d'une douche, elle doit être reconnue comme acceptable pour une telle application.

Ne JAMAIS installer de commutateur en un endroit accessible d'une baignoire ou douche.

Le débit en air de combustion requis pour le fonctionnement en toute sécurité d'équipements alimentés par du combustible peut être affecté par la mise en marche de cette unité. Suivre les directives et appliquer les normes de sécurité indiquées par le fabricant d'un tel équipement, comme celles communiquées par l'Association Nationale de la Protection contre les Incendies (NFPA) et par les Ingénieurs de l'Association Américaine du Chauffage, de la Réfrigération et de l'Air Climatisé (ASHRAE) et par les autorités responsables des codes locaux.

**ATTENTION:** Pour Eviter tout Risque d'Electrocutation, Déconnecter le Circuit d'approvisionnement Electrique du ventilateur avant d'installer le kit luminaire.

**ATTENTION:** La source d'éclairage est conçue pour cette application précise et peut surchauffer si l'entretien est fait par une personne n'ayant pas effectué la formation adéquate. Si un entretien est nécessaire, le produit devrait être apporté dans un point de service certifié où l'évaluation et la réparation seront effectuées.

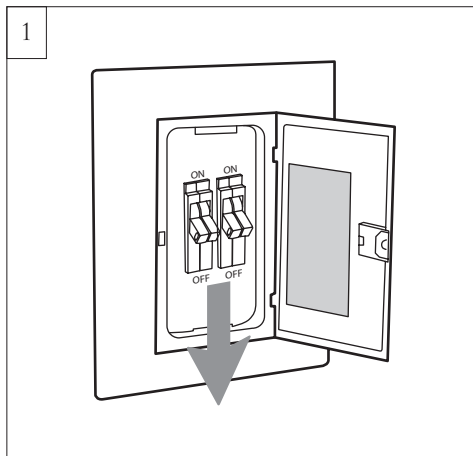
Vérifier toutes les vis et les ajuster si nécessaire avant montage.

**Remarque:** Adapté pour une utilisation on zones humides. Installez le ventilateur sous des patios ou des porches couverts ou fermés.

Outils requis pour le montage (non inclus): Ruban isolant, Phillips, Tournevis, Pince, Lunettes de sécurité, escabeau et dénudeur de fil.

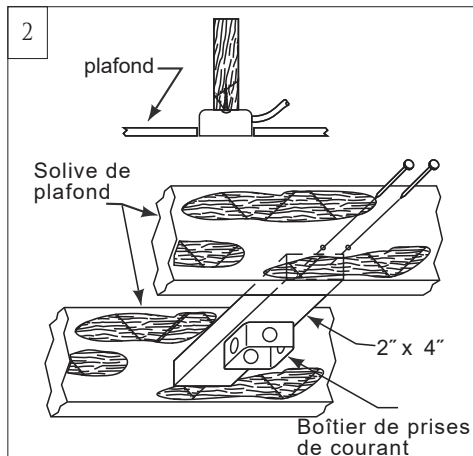
Service à la clientèle  
847.410.4400

Centre de service à la clientèle7400  
Linder Ave.  
Skokie, IL 60077  
[www.visualcomfort.com](http://www.visualcomfort.com)



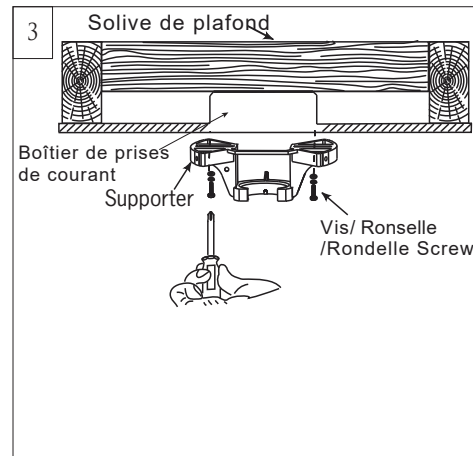
Avant de procéder à l'installation du ventilateur, coupez le courant au niveau du panneau d'entrée d'électricité et verrouillez le dispositif de sectionnement pour éviter que le courant ne soit branché accidentellement. Si vous ne parvenez pas à verrouiller le dispositif de sectionnement, placez sur le panneau d'entrée d'électricité une pancarte ou une étiquette de mise en garde bien visible.

**Utilisez seulement une alimentation électrique c.a. 120 V/60 HZ.**

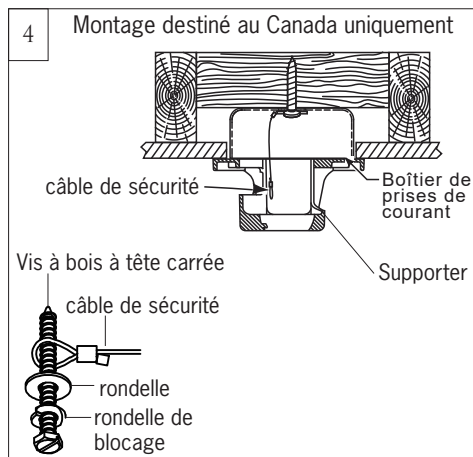


Before installing this fan makes sure the outlet box is properly installed to the house structure. Ensure the outlet box is securely fastened by at least two points to a structural ceiling member (a loose box will cause the fan to wobble). To reduce the risk of fire, electric shock, or personal injury, mount to outlet box or supporting system acceptable for fan support.

(Mounting must support at least 35 lbs.)

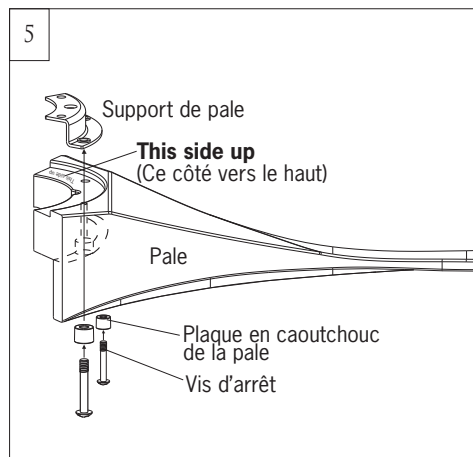


Utilisez un boîtier de prises de courant métallique servant de support pour ventilateur, et utilisez seulement les vis fournies avec le boîtier de prises de courant (doit supporter 15,9 kg (35 lb)). Enlevez les deux vis du boîtier de prises de courant fournies avec le boîtier, en alignant les trous du support de montage avec les trous du boîtier de prises de courant. Installez de nouveau et de manière sécuritaire les deux vis du boîtier de prises de courant.



Le câble de sûreté doit être installé sur la structure de la maison à l'aide de vis tirefonds de 7,6 cm (3 po), de rondelles et de rondelles de blocage fournies, requis pour les applications extérieures et au Canada (Tous les ventilateurs installés au Canada), et pour les combinaisons de kit d'éclairage et de ventilateur aux États-Unis de plus de 15,9 kg (35 lb).

**Remarque:** Si vous installez le câble de sécurité de soutien secondaire aux É.U., n'enlevez pas l'entrée défonçable de la boîte de prise.

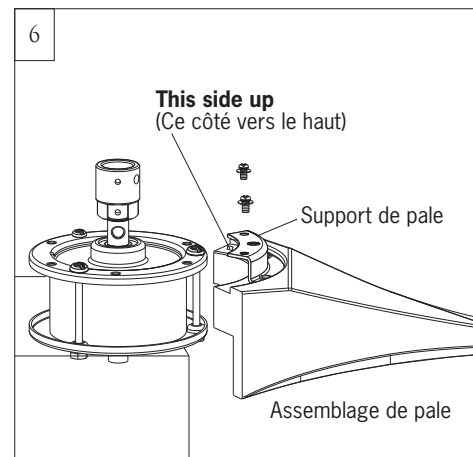


**Remarque:** Assurez-vous que le côté avec une étiquette « Ce côté vers le haut » est installé vers le haut.

Alignez les orifices sur la pale avec celles de la vis sur le support de pale, comme illustré, puis installez partiellement les vis de calage avec le bouchon en caoutchouc de la pale. Vis fournies. Serrez toutes les vis fermement une fois les 2 vis de calage installées.

Répétez cette procédure pour les pales restantes.

**Avertissement:** Assurez-vous que le bouchon en caoutchouc de la pale est en position.

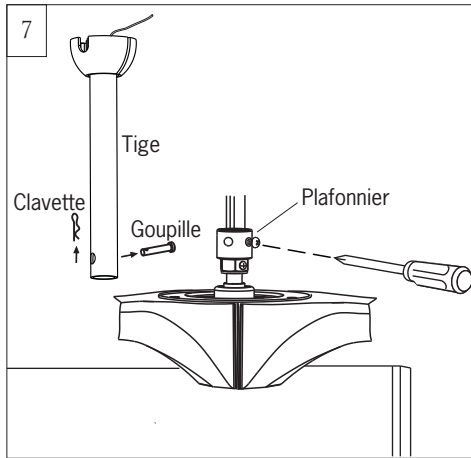


Placez l'assemblage du moteur sur une zone convenable de styromousse dans le bas pour l'installation de la pale.

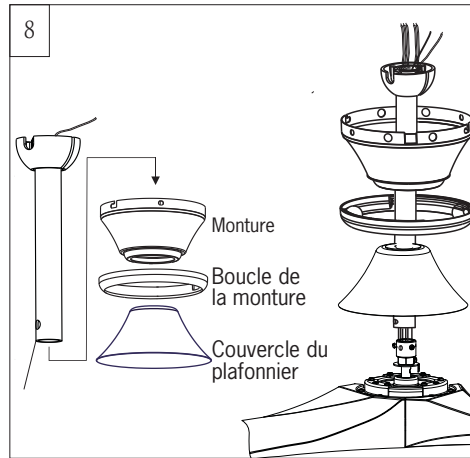
En alignant les orifices sur le support de pale avec les orifices de vis sur le moteur, installez partiellement l'assemblage de pale sur le moteur avec les vis de calage fournies.

Répétez cette procédure pour les assemblages de pales restantes. Serrez toutes les vis de calage fermement une fois tous les assemblages de pales installés sur le moteur.

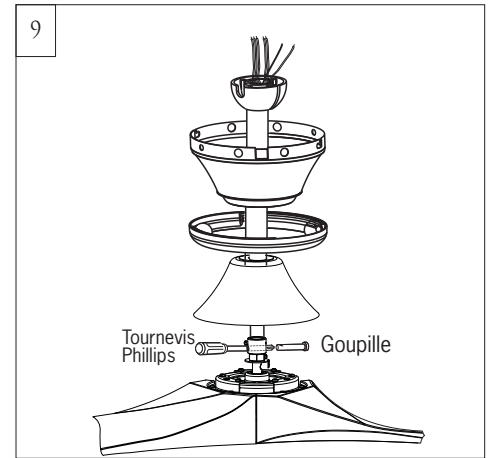
**Remarque:** Pour une installation précise du support de pale avec le moteur, les vis d'arrêt sont fabriquées avec un léger frettage. Il s'agit d'un état normal.



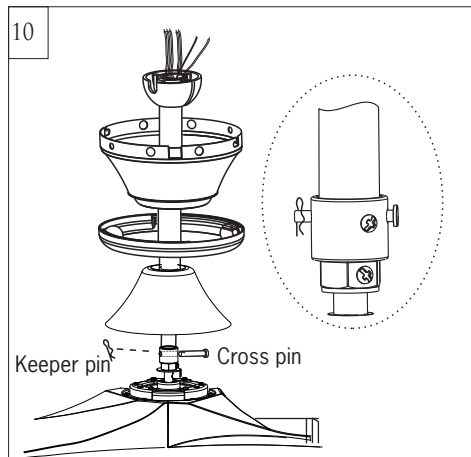
Dévissez partiellement les vis de calage situées sur la tige de la fourche au haut de l'assemblage du moteur.  
Enlevez la tige croisée et la tige de conservation préassemblées de la tige.  
Conservez les pièces.



Mettez la tige sur le pavillon, l'anneau du pavillon et le couvercle du carcan.  
Faites passer les fils et le câble de sécurité de l'assemblage du moteur à travers la tige.



Pour l'installation facile de la tige transversale à la prochaine étape.  
Insérez soigneusement un tournevis Phillips à travers la culasse et la tige de suspension (n'endommagez pas les fils) comme guide, poussez sur la tige transversale et tirez sur le tournevis pendant ce temps comme illustré.

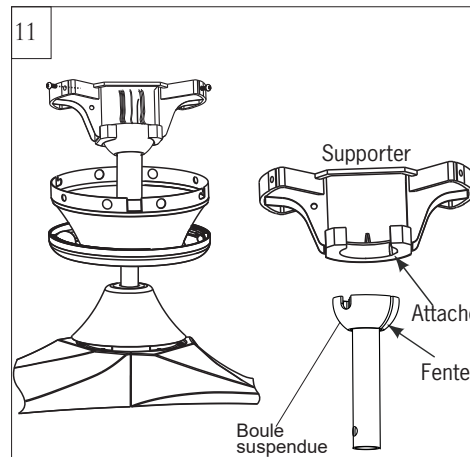


Glissez la tige de suspension dans le boîtier du plafonnier de la plaque de montage, alignez les trous, puis réinstallez la goupille et la clavette.  
Insérez la goupille dans le plafonnier et dans la tige de suspension jusqu'à ce que le bout apparaisse de l'autre côté, insérez la clavette sur la goupille.

Tirez la tige de suspension pour qu'elle soit bien serrée sur la goupille, puis resserrez de façon égale les vis d'arrêt de la tige de suspension sur le boîtier du moteur du plafonnier.

Placez le couvercle du plafonnier sur le dessus du boîtier du ventilateur.

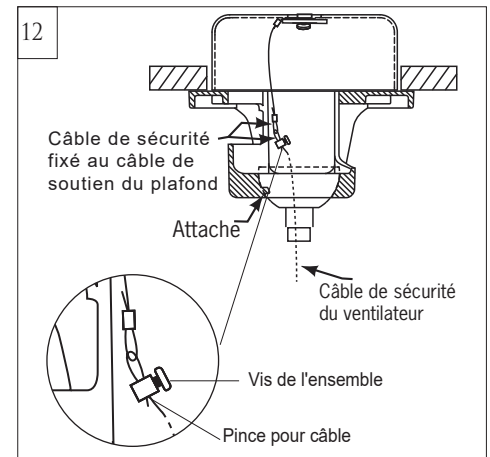
**Avertissement:** La goupille et la clavette doivent être installées de façon sécuritaire, ne pas suivre cet avertissement pourrait causer des blessures importantes.



Installez l'extrémité de la bille de la tige d'extension dans l'ouverture du support de montage. Alignez la fente sur la bille avec onglet sur le support de montage.

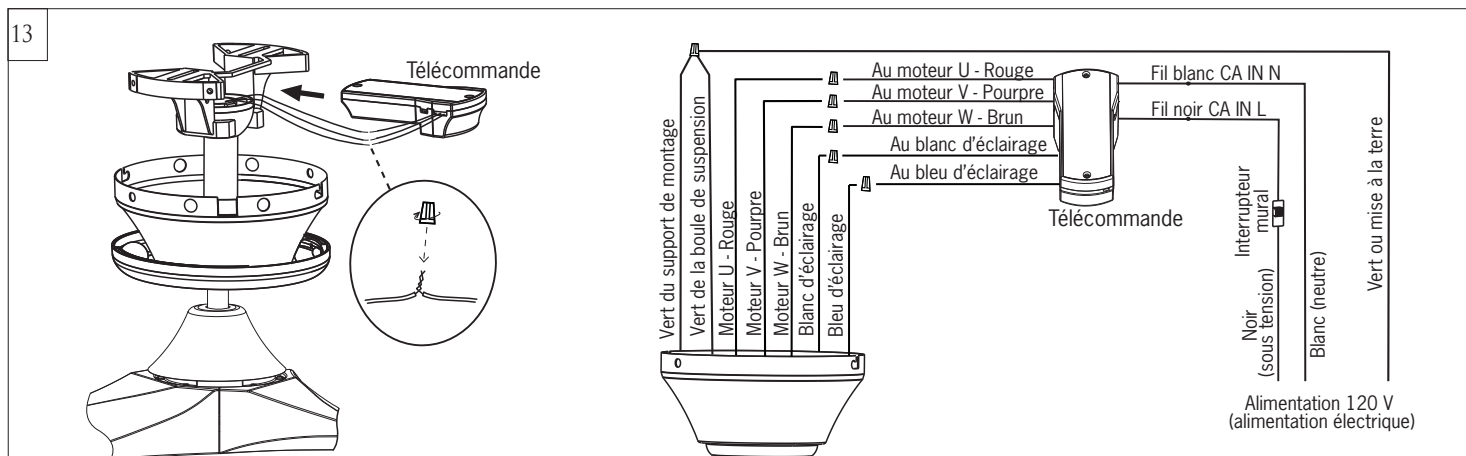
**Avertissement:** Le défaut d'alignement de l'encoche sur la bille avec onglet peut entraîner des blessures graves.

**Important:** si vous utilisez la méthode d'installation avec inclinaison, assurez-vous que la partie ouverte du support d'installation fait face au point le plus haut du plafond, assurez-vous que l'angle du plafond n'est pas plus raide que 15 degrés.



Reliez le câble de sécurité du ventilateur au câble de support du plafond.  
Glissez la pince du câble sur le câble de sécurité à partir du ventilateur. Placez l'extrémité du câble à travers la boucle du câble de support du plafond, et puis rentrez l'extrémité du câble dans le trou de la pince et bien serrer la vis de l'ensemble. Coupez tout câble de sécurité en excès.  
Assurez-vous que le câble de sécurité soit complètement étendu, que les fils conducteurs soient plus longs que le câble, et qu'aucun stress ne soit placé sur lesdits fils conducteurs.

13



Effectuez les branchements de câblage en utilisant les connecteurs de fil fournis comme indiqués ci-dessus.

Rouge du ventilateur au rouge de la télécommande marquée Moteur U.

Pourpre du ventilateur au pourpres de la télécommande marquée Moteur V.

Brun du ventilateur au brun de la télécommande marquée Moteur W.

Blanc du ventilateur marqué « Pour éclairage » au blanc de la télécommande marqué « Pour l'éclairage ».

Bleu du ventilateur marqué « Pour éclairage » au bleu de la télécommande marqué « Pour l'éclairage ».

Blanc (neutre) de la maison au blanc de la télécommande marquée AC IN N.

Noir (sous tension) de la maison au noir de la télécommande marquée AC IN L.

Branchez tous les fils mis à la terre verts au fil mis à la terre de la maison.

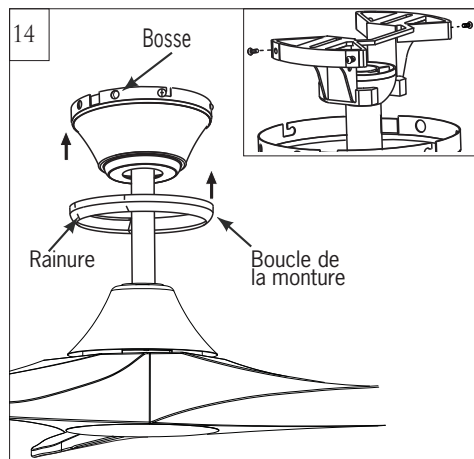
Assurez-vous qu'aucun filament ne se trouve à l'extérieur des connecteurs de fils.

Insérez le récepteur de la télécommande dans le support de montage.

Après avoir établi les liaisons électriques, vous devez étaler les fils en mettant le conducteur mis à la masse et le conducteur de mise à la terre de l'appareillage d'un côté du boîtier de sortie de courant et le conducteur non mis à la terre de l'autre côté de la boîte de sortie de courant.

**Mise en garde:** L'installation doit se compléter avant d'utiliser le ventilateur. Un récepteur doit être utilisé sur le ventilateur. Il ne peut pas être contourné.

14

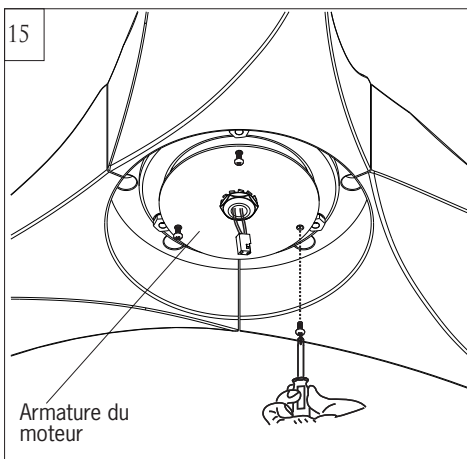


Desserrez partiellement 2 vis de calage situées sur le support de montage correspondant aux orifices à fente situés sur l'anneau supérieur de l'auvent. Enlevez les 2 autres vis de calage. Conservez les vis.

Levez l'auvent jusqu'au support de montage, en alignant les vis desserrées situées sur le support de montage avec les orifices à fente situés sur l'auvent. Tournez l'auvent dans le sens horaire pour son blocage. Réinstallez les vis tout juste enlevées. Serrez fermement toutes les vis.

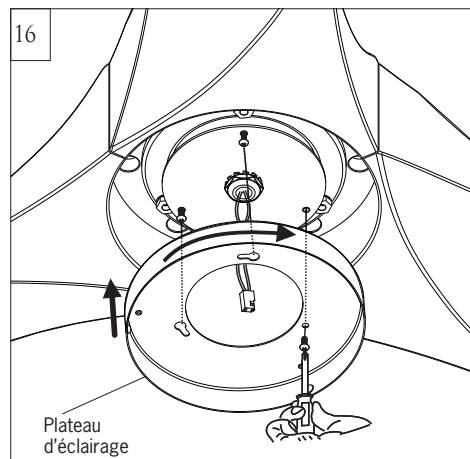
Installez l'anneau de l'auvent sur l'auvent en alignant les fossettes situées sur l'anneau de l'auvent avec les bosses situées sur l'auvent. Enclenchez l'anneau sur l'auvent.

15

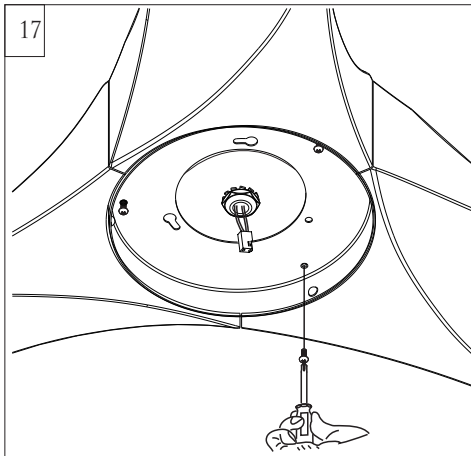


Desserrez 2 vis préassemblées et enlevez-en 1 de la plaque sur le moteur. Conservez la vis pour une utilisation ultérieure.

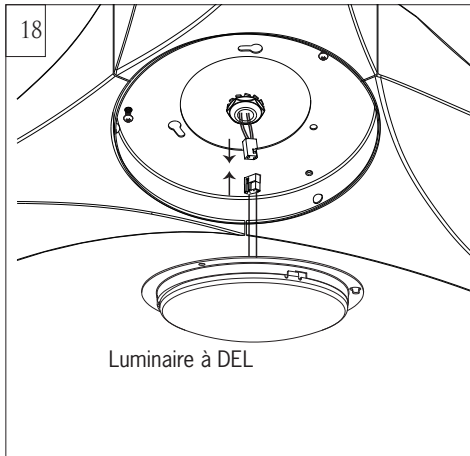
16



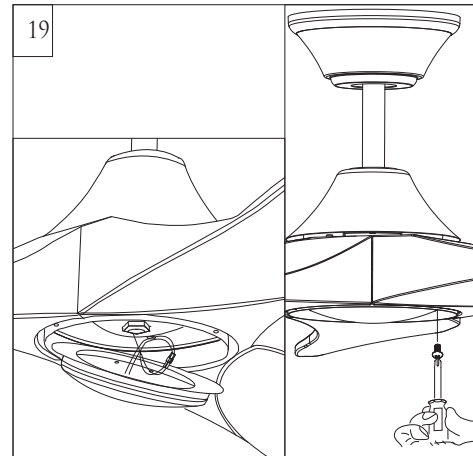
Placez le luminaire sur les fils et fixez-le sur la plaque du moteur en alignant les fentes de trous sur le luminaire avec les vis préassemblées sur la plaque. Tournez dans le sens horaire jusqu'à ce que l'ensemble se verrouille en place. Réinstallez la vis enlevée à l'étape 15. Serrez bien toutes les vis.



Desserrez 2 vis préassemblées et enlevez-en 1 du luminaire. Conservez les vis pour une utilisation ultérieure.

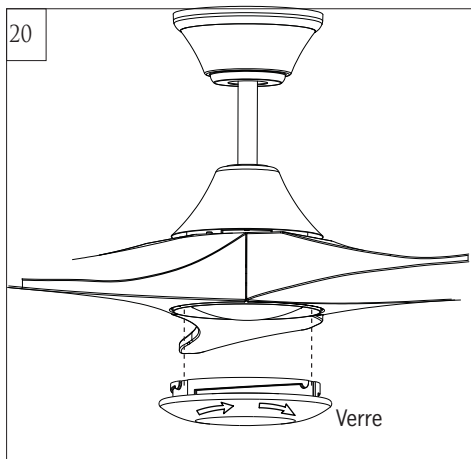


Branchez les fils conducteurs de l'éclairage du ventilateur aux fils conducteurs du luminaire à DEL avec des connecteurs rapides. Assurez-vous que les connecteurs rapides sont pincés fermement.

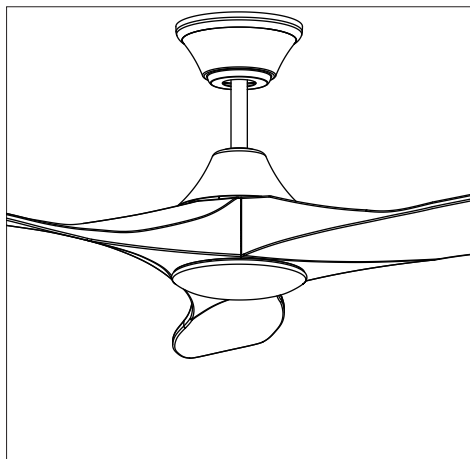


Fixez le luminaire à DEL au panneau d'éclairage, en alignant les fentes de la serrure sur le luminaire à DEL avec les vis préassemblées sur le panneau d'éclairage. Tournez dans le sens horaire jusqu'à ce que l'ensemble se verrouille en place. Réinstallez les vis enlevées à l'étape 17. Serrez bien toutes les vis.

**Mise en garde:** Enfouir les fils conducteurs dans la plaque du luminaire à DEL comme illustré dans l'encart et s'assurer que les fils conducteurs de l'éclairage ne sont pas pincés entre le panneau d'éclairage et le luminaire à DEL.



Fixez le verre au récipient de l'éclairage en jumelant les bosses sur le récipient de l'éclairage avec les rainures sur le verre, et en tournant dans le sens horaire jusqu'à ce que le tout soit bien serré.





## CONFIGURATION ET FONCTIONNEMENT DE LA TÉLÉCOMMANDE

Enlevez le couvercle de la batterie de la télécommande et installez-y la batterie. Remettez en place le couvercle.

**Remarque:** Utilisez 2 piles 1,5 V de type AAA pour remplacer la batterie. (Fig. 1)

**Remarque:** Si vous n'utilisez pas la télécommande pour de longues périodes de temps, enlevez la batterie pour empêcher tout dommage à la télécommande, et rangez-la loin de toute chaleur ou humidité en excès.

Installez le berceau du montage mural de l'émetteur avec les 2 vis fournies.

Retirez la plaque de finition du berceau du montage mural, et installez le berceau du montage mural avec les 2 vis fournies.

Remettez en place la plaque de finition. (Fig. 2)

CET APPAREIL RESPECTE LA SECTION 15 DES RÈGLES D'UTILISATION DU FCC SELON LES DEUX CONDITIONS SUIVANTES:

- 1— L'APPAREIL NE DOIT PAS OCCASIONNER D'INTERFÉRENCES NUISIBLES ET.
- 2 — CET APPAREIL DOIT ACCEPTER TOUTE INTERFÉRENCE REÇUE, CE QUI INCLUT LES INTERFÉRENCES QUI PEUVENT CAUSER DES PROBLÈMES DE FONCTIONNEMENT.

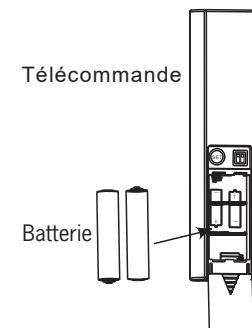
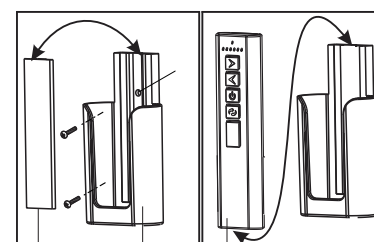


Fig.1



Plaque de finition  
Berceau du montage mural  
Émetteur  
Fig.2

## CONFIGURATION ET FONCTIONNEMENT DE LA TÉLÉCOMMANDE

### Mode universel et mode d'apprentissage

La télécommande inclut les options « Mode universel » et « Mode d'apprentissage ».

Si vous choisissez le « **Mode universel** », mettez simplement les deux commutateurs DIP/à code à la position UPPER (Élevée). Votre ventilateur muni de sa télécommande est prêt à fonctionner. (Fig. 3)

**Remarque:** En « Mode universel », votre ventilateur peut être contrôlé avec d'autres télécommandes avec la même configuration.

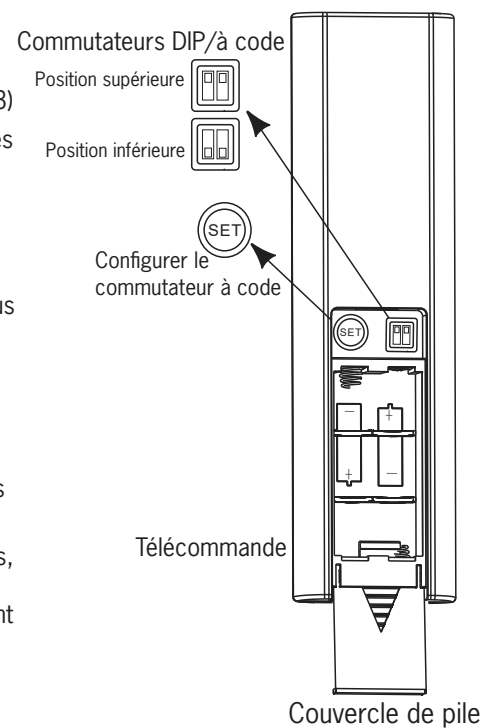
Pour contrôler le ventilateur avec une télécommande spécifique, choisissez le « **Mode d'apprentissage** » en plaçant le commutateur DIP/à code à la position LOWER (Basse), et puis en utilisant la configuration de la fonction d'apprentissage comme ci-dessous.

**Important:** Mettez en marche uniquement le ventilateur à jumeler avec le transmetteur. Assurez-vous d'éteindre tous les autres ventilateurs utilisant la même télécommande.

Utilisez l'option de la « **Configuration de la fonction d'apprentissage** » à la position à l'intérieur d'une distance de 5 mètres du ventilateur. Remettre sous tension votre ventilateur, appuyez sur et maintenez le bouton « SET » (Configuration) durant environ 4 secondes jusqu'à ce que vibreur à l'intérieur du récepteur se fasse entendre. Votre télécommande est prête à faire fonctionner le ventilateur. Vous devez appuyer sur le bouton « SET » (Configuration) à l'intérieur de 1 minutes après avoir remis sous tension le ventilateur. (Fig. 3)





**Remarque:** si l'alimentation est déjà en marche, vous devez l'éteindre pendant au moins 5 secondes, la remettre en marche, et attendre au moins 5 secondes pour que la télécommande retient la configuration. Si le ventilateur fonctionne après la mise en marche de l'alimentation, attendre pendant au moins 5 secondes, appuyer et maintenir le bouton « SET » (Configuration) pendant environ 4 secondes jusqu'à ce que la sonnerie dans le récepteur se fasse entendre. Votre télécommande est maintenant prête à faire fonctionner le ventilateur. Si le ventilateur ou l'éclairage ne fonctionne pas, réinitialiser l'alimentation (éteindre l'alimentation pendant au moins 5 secondes, puis la remettre en marche, et attendre au moins 5 secondes), et recommencer la fonction d'apprentissage de la configuration. Vous devez appuyer sur le bouton « SET » (Configuration) dans la minute suivant la remise de l'alimentation au ventilateur.

**Remarque:** Si vous désirez contrôler un ventilateur avec 2 télécommandes, éteindre l'alimentation pendant au moins 5 secondes, allumer l'alimentation et attendre au moins **6 secondes** pour la configuration de fonction d'apprentissage. La configuration pour les 2 télécommandes doit être effectuée en moins d'une minute après remise de l'alimentation au ventilateur. Un ventilateur peut être contrôlé par un maximum de deux (2) télécommandes lorsque vous choisissez le mode d'apprentissage.



Couvercle de pile  
Fig.3

## Les boutons sur la télécommande contrôlent la vitesse du ventilateur et l'éclairage comme suit. (Fig. 4)

-  Appuyez sur le bouton pour obtenir la vitesse de ventilation désirée, allant de Low (Faible) à High (Fort).
-  Appuyez sur le bouton pour obtenir la vitesse de ventilation désirée, allant de High (Fort) à Low
-  Appuyez sur le bouton « OFF » (Arrêt) pour éteindre le ventilateur.  
Appuyez sur ce bouton Avant/Sens contraire pour obtenir le sens désiré du flux d'air. Le ventilateur doit fonctionner pour passer en mode du sens contraire. Cela prendra environ 25 secondes au ventilateur pour ralentir, et modifier son sens de rotation.
-  Appuyez rapidement sur ce bouton pour allumer ou éteindre l'éclairage. Pour réduire l'éclairage, maintenez vers le bas le bouton, l'éclairage va passer de brillant à réduit à brillant jusqu'à ce que le bouton soit relâché.

**Remarque:** La vitesse du ventilateur et l'éclairage conserveront leur dernière configuration si éteints par un commutateur mural.

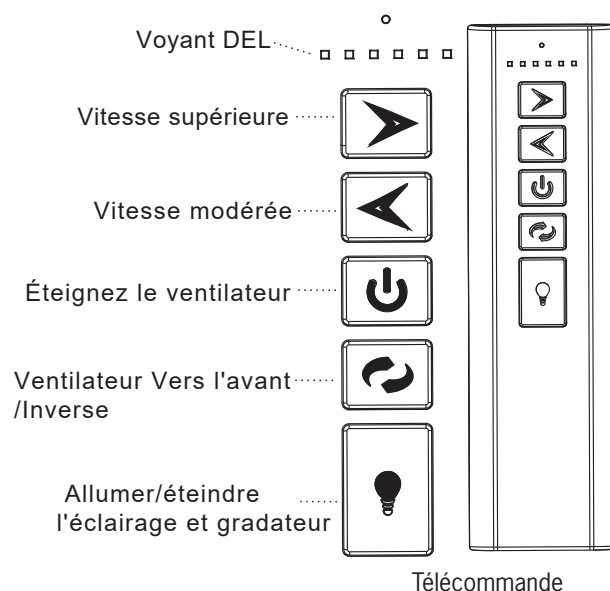


Fig.4

### Le récepteur fournit les fonctions de protection suivantes

Protection de blocage - Le moteur CC a une caractéristique intégrée de sécurité contre le blocage de la pale ou du moteur lors du fonctionnement. Si quelque chose bloque les pales du ventilateur ou le moteur, ce dernier essaiera de tourner durant 3 tentatives, puis arrêtera son fonctionnement après une interruption d'environ 30 secondes. Veuillez enlever les obstacles et réinitialiser. Pour le réinitialiser, éteignez le ventilateur avec la télécommande, puis allumez de nouveau le ventilateur.

Protection contre les surcharges (limite de courant) - Le dispositif va limiter la sortie maximale de courant du récepteur/moteur lorsque la charge du ventilateur a été augmentée de manière anormale.

### Conseils pour l'utilisateur

1. Si votre ventilateur fonctionne automatiquement après son installation et mise sous tension, c'est parce que votre ventilateur a toujours en mémoire la configuration antérieure apprise à l'usine. Utilisez le « Mode universel » ou celui de la configuration de la fonction d'apprentissage, et votre ventilateur sera prêt à être utilisé.
2. Si le ventilateur ou l'éclairage ne fonctionne pas, réinitialiser l'alimentation (éteindre l'alimentation pendant au moins 5 secondes, puis la remettre en marche, et attendre au moins 5 secondes), et recommencer la fonction d'apprentissage de la configuration. Vous devez appuyer sur le bouton « SET » (Configuration) dans la minute suivant la remise de l'alimentation au ventilateur.
3. Si deux ventilateurs ou plus dans la même plage de signal de la télécommande sont sur la même source d'alimentation, ils ne peuvent pas fonctionner séparément par télécommande. Utilisez une source d'alimentation différente pour chaque ventilateur : comme un commutateur mural individuel. Restreignez la source d'alimentation uniquement au ventilateur que vous désirez jumeler à sa télécommande.
4. Vous pouvez enlever la configuration du code des télécommandes en éteignant l'alimentation pendant au moins 5 secondes, la remettre en marche et attendre au moins 5 secondes, puis pousser sur et maintenir le bouton « OFF » (Éteint) de la télécommande utilisée pendant au moins 10 secondes. Vous devez appuyer sur le bouton « OFF » (Éteint) dans les 60 secondes suite à la restauration de l'alimentation au ventilateur.
5. Lorsque le ventilateur est allumé ou fonctionne en mode vers l'avant/sens contraire, il s'éteint et fait un mouvement de va-et-vient jusqu'à ce qu'il se mette à tourner. C'est un fonctionnement normal du ventilateur, et cela lui prendra quelques secondes pour réaliser cette étape.



# guide de dépannage

Si vous éprouvez des difficultés à faire fonctionner votre nouveau ventilateur, il se peut que celui-ci ait été mal monté, installé ou branché. Dans certains cas, de telles erreurs d'installation peuvent être prises pour des défauts. En cas de problèmes, veuillez consulter ce Guide de dépannage. Si vous n'arrivez pas à résoudre un problème posé ou si vous rencontrez des difficultés lors de l'installation du ventilateur, contactez notre Centre de service clientèle au numéro indiqué sur la nomenclature des pièces détachées.

**Avertissement:** Avant de commencer l'installation, le service ou le nettoyage du ventilateur, éteignez l'alimentation au niveau du panneau de service, et verrouillez le panneau de service pour empêcher l'alimentation d'être remise par accident. Si le panneau de service ne peut pas être verrouillé pour empêcher le ventilateur d'être allumé de manière accidentelle, apposez de manière sûre un avis d'avertissement sur le panneau de service.

PROBLÈME	SOLUTION SUGGÉRÉE
1. Si le ventilateur ne démarre pas :	<ol style="list-style-type: none"><li>Vérifier le statut des fusibles et disjoncteurs du circuit principal et des circuits auxiliaires.</li><li>Vérifier les branchements électriques de l'installation centrale sur le ventilateur et changer de place ceux effectués au niveau du boîtier de transition. ATTENTION: S'assurer auparavant que l'alimentation principale est coupée.</li><li>Si ce ventilateur est muni d'un interrupteur d'inversion, assurez-vous que ce dernier est bien enfoncé dans un sens ou dans l'autre. Le ventilateur ne fonctionne pas si l'interrupteur est au centre.</li><li>Si ce ventilateur utilise une télécommande, assurez-vous que les commutateurs DIP sont réglés correctement. Assurez-vous que la batterie fonctionne.</li></ol>
2. Si le ventilateur est bruyant :	<ol style="list-style-type: none"><li>Vérifier que toutes les vis équipant l'habillage du bloc moteur sont bien (mais pas trop) serrées.</li><li>Vérifier que les vis qui attachent les porte-pales sur le bloc moteur, sont bien serrées..</li><li>Vérifier qu'aucun des capuchons de connexion électrique présents dans le boîtier de transition ne s'entrechoque ou ne cogne contre la paroi intérieure du boîtier. ATTENTION: S'assurer que l'alimentation principale est coupée avant d'ouvrir le boîtier de transition.</li><li>Vérifier que l'ampoule est bien vissée et qu'elle ne touche pas l'abat-jour en verre.</li><li>Certains moteurs sont sensibles aux signaux provenant des commandes électroniques de la vitesse. NE PAS UTILISER ce type de commande.</li><li>Computer 24 heures de rodage. La plupart des bruits émis par un nouveau ventilateur disparaissent au bout de 24 heures de fonctionnement. Toutes les pales ont été lestées et sont groupées par poids. La densité de bois peut varier, ce qui peut causer l'oscillation du ventilateur même lorsque les pales ont été assorties par poids. Les étapes suivantes devraient permettre l'élimination presque totale des oscillations. Inspecter à la recherche d'oscillations à la fin de chaque étape..</li></ol>
3. Si le ventilateur oscille :	<ol style="list-style-type: none"><li>S'il s'agit d'un ventilateur avec tige de suspension, assurez-vous que la fente du support d'installation s'ajuste avec l'encoche de la boule de la tige.</li><li>Assurez-vous que le couvercle, le support de fixation ou le support de montage est solidement fixé à la boîte de jonction du plafond et que celle-ci est solidement fixée à la solive du plafond.</li><li>S'assurer que toutes les pales sont bien vissées sur les porte-pales.</li><li>S'assurer que tous les porte-pales sont bien vissés sur le moteur.</li><li>La plupart des problèmes d'oscillation surviennent quand les pales ne sont pas de niveau. Vérifier le niveau des pales en sélectionnant un point de référence au plafond, en projection verticale au-dessus d'une des extrémités des pales. Mesurer la distance trouvée comme indiqué. En gardant la règle à 1/8 pouce (0,3 cm) des extrémités, faire tourner le ventilateur jusqu'à ce que la pale suivante soit à même d'être mesurée. Recommencer la procédure pour chaque pale. Si certaines pales ne sont pas de niveau, celui-ci peut être obtenu en appliquant la procédure suivante. Pour abaisser l'extrémité d'une pale, introduire une rondelle (non fournie) entre la pale en question et son porte-pale, sous la vis qui est la plus proche du bloc moteur. Pour remonter l'extrémité d'une pale, introduire une rondelle (non fournie) entre la pale en question et son porte-pale, sous les deux vis les plus éloignées du moteur.</li><li>Si l'oscillation persiste, le fait d'interchanger deux pales adjacentes peut redistribuer le poids et améliorer le fonctionnement du ventilateur. Si les étapes ci-haut n'éliminent pas le problème d'oscillation, vous devrez équilibrer de manière dynamique votre ventilateur avec la trousse d'équilibrage fournie.</li></ol>
4. Si le ventilateur oscille :	<ol style="list-style-type: none"><li>S'assurer que le fil bleu provenant du ventilateur est bien raccordé au fil de phase provenant de l'installation centrale..</li><li>S'assurer que les fils présents dans le boîtier de transition ne sont pas déconnectés ou détachés.</li><li>S'assurer que les fils présents au sein du kit d'éclairage ne sont pas déconnectés ou détachés.</li><li>Vérifier si les ampoules fonctionnent et assurez-vous qu'elles sont bien vissées.</li><li>Retirez l'ensemble d'éclairage et vérifiez les connexions, s'il y a lieu.</li><li>Si ce ventilateur utilise une télécommande, assurez-vous que les commutateurs DIP sont réglés correctement. Assurez-vous que la batterie fonctionne.</li></ol>

**ATTENTION:** S'assurer que l'alimentation est coupée avant d'ouvrir le boîtier de transition.

Oct.2018

Feb.2019 update blade assembled way

Mar.2019 light fixture installation

Feb.2020 branding

Apr.2021 add a wording about learn mold

Oct.2021 outdoor fans with safety cable

Jan.2023 VCC\_FAN

