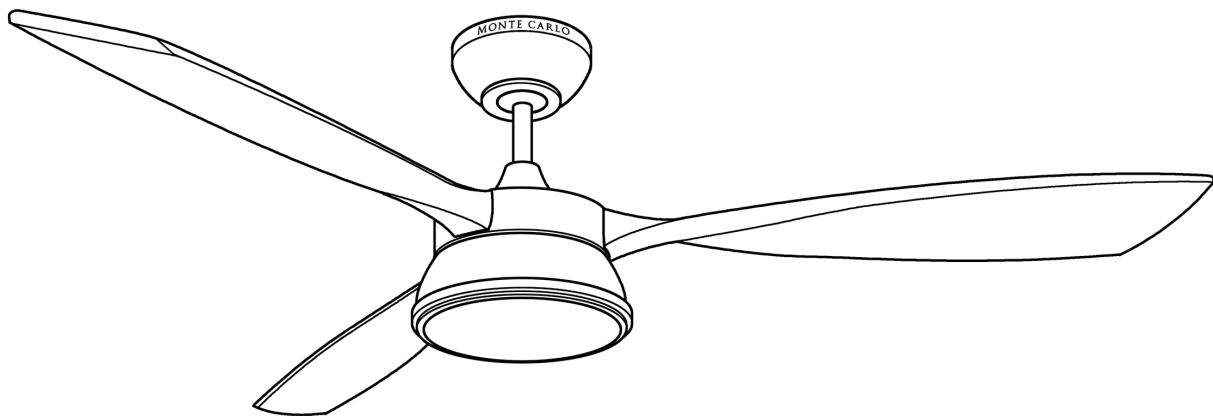


MONTE CARLO®

CEILING FAN COMPANY

Guide d'entretien et manuel d'installation



Por 8EEDR60XXD Serie Ventilateurs

N° du modèle ETL: 8EEDR60(XXXXX)

Accrochez votre talon d'achat à cette carte et conservez-le comme preuve d'achat

DATE D'ACHAT: _____

NOM DU MAGASIN: _____

NUMÉRO DE: MODÈLE: _____

ADRESSE DU DÉTAILLANT: _____

Pour enregistrer votre luminaire, veuillez consulter notre site web www.montecarlofans.com



6.45 kgs
14.2 lbs

Poids total du ventilateur
et du kit d'éclairage



Précautions et mise en garde

AVERTISSEMENT : SUIVRE CES CONSEILS AFIN DE RÉDUIRE LES RISQUES D'INCENDIE D'ÉLECTROCUTION OU DE BLESSURE.

L'installation et le câblage électrique doivent être exécutés par une ou plusieurs personnes qualifiées, conformément à tous les codes et normes (ANSI/NFPA 70-1999) applicables, y compris la construction anti-incendie.

N'utiliser cette unité que de la manière prévue par le fabricant. Si vous avez des questions, veuillez contacter le fabricant.

Une fois l'ensemble des fils raccordés, ceux-ci doivent être séparés, le branchement de mise en terre et son conducteur étant d'un côté de la boîte de raccordement et le conducteur non relié à la terre de l'autre côté de cette dernière. Les raccords, une fois effectués, doivent être tournés vers le haut et repoussés soigneusement dans le coffret de prise de courant.

AVERTISSEMENT: Avant de commencer l'installation du ventilateur, couper le courant au tableau électrique correspondant et verrouiller les dispositifs de coupure de service afin d'empêcher la remise accidentelle du courant. Lorsque les dispositifs de coupure de courant ne peuvent pas être verrouillés, apposer avec soin un dispositif d'avertissement bien visible, tel qu'une étiquette, sur le tableau électrique.

Prudence ! Lire toutes les instructions et conseils de sécurité avant d'installer votre nouveau ventilateur. Étudier les schémas inclus dans l'emballage.

Faire attention de ne pas endommager le câblage électrique ou autre service caché, lors de la pratique de trous au mur ou au plafond.

S'assurer que l'endroit choisi pour l'installation permet aux pales du ventilateur de tourner sans obstruction. Le bord arrière des pales doit être au minimum à 7 pieds (2,1 mètres) du sol.

AVERTISSEMENT: Avertissement: Pour Réduire tout Risque d'Incendie, Electrocutation, ou Blessure Corporelle, Monter à Une Boîte de Prise de Courant Portant l'Inscription "Pouvant Supporter un Ventilateur de 15.9 kg (35 lbs.) ou moins" et Utiliser les Vis de Fixation Fournies avec la Boîte de Prise de Courant.

ATTENTION: Pour respecter les lois et règlements en vigueur dans votre région, si vous installez le câble de sécurité de soutien secondaire aux É.U., n'enlevez pas l'entrée défonçable de la boîte de prise. Installez le câble de sécurité de soutien secondaire à l'extérieur, sur la tige du clou ou de la vis passant dans le trou de la boîte de prise et se fixant sur la structure du bâtiment (ou à une solive de plafond).

AVERTISSEMENT: Ne pas plier les porte-pales au cours de l'installation sur le moteur, de l'équilibrage ou du nettoyage. Ne pas insérer de corps étranger entre les pales en mouvement.

Lors de la fixation des supports de suspension, n'utiliser que la quincaillerie fournie avec la boîte de raccordement.

AVERTISSEMENT: Pour réduire le risque du feu ou de décharge électrique, ce ventilateur doit être installé avec une commande de mur/commutateur de isolement.

AVERTISSEMENT: Pour réduire le risque du feu ou de décharge électrique, ce ventilateur devrait seulement être employé avec le numéro de la pièce DC8 de commande de vitesse de l'hélice construit par le Carewell Electric Technology (Zhongshan) Co.,Ltd. approprié pour l'usage avec des commandes de vitesse à semi-conducteur.

AVERTISSEMENT: Pour la réduction des risques d'incendie ou de chocs électriques, ne pas utiliser ce ventilateur avec aucun autre dispositif électronique de contrôle de la vitesse ou à commande de variation de la vitesse.

Si cette unité est destinée à une installation au-dessus d'une baignoire ou d'une douche, elle doit être reconnue comme acceptable pour une telle application.

Ne JAMAIS installer de commutateur en un endroit accessible d'une baignoire ou douche.

Le débit en air de combustion requis pour le fonctionnement en toute sécurité d'équipements alimentés par du combustible peut être affecté par la mise en marche de cette unité. Suivre les directives et appliquer les normes de sécurité indiquées par le fabricant d'un tel équipement, comme celles communiquées par l'Association Nationale de la Protection contre les Incendies (NFPA) et par les Ingénieurs de l'Association Américaine du Chauffage, de la Réfrigération et de l'Air Climatisé (ASHRAE) et par les autorités responsables des codes locaux.

ATTENTION: Pour Eviter tout Risque d'Electrocution, Déconnecter le Circuit d'approvisionnement Electrique du ventilateur avant d'installer le kit luminaire.

ATTENTION: La source d'éclairage est conçue pour cette application précise et peut surchauffer si l'entretien est fait par une personne n'ayant pas effectué la formation adéquate. Si un entretien est nécessaire, le produit devrait être apporté dans un point de service certifié où l'évaluation et la réparation seront effectuées.

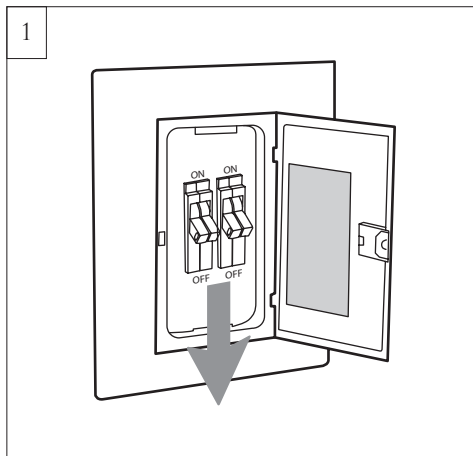
Vérifier toutes les vis et les ajuster si nécessaire avant montage.

Remergue: Adapté pour une utilisation on zones humides

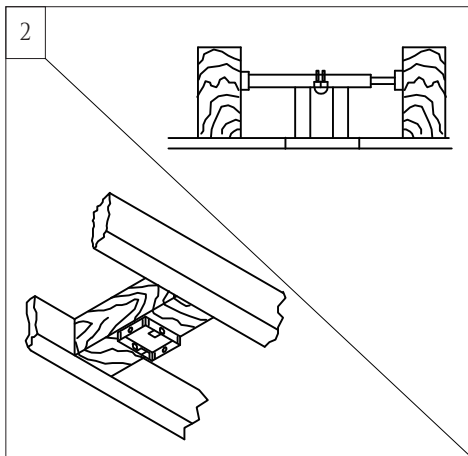
Outils requis pour le montage (non inclus): Ruban isolant, Phillips, Tournevis, Pince, Lunettes de sécurité, escabeau et dénudeur de fil.

Service à la clientèle
800-969-3347

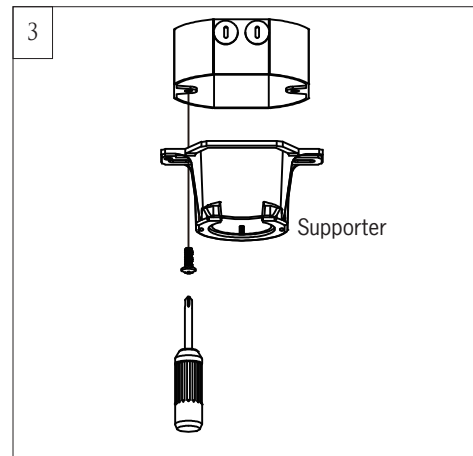
Centre de service à la clientèle7400
Linder Ave.
Skokie, IL 60077
www.montecarlofans.com



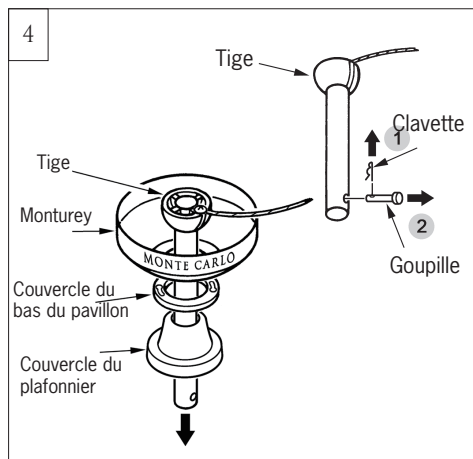
Avant de procéder à l'installation du ventilateur, coupez le courant au niveau du panneau d'entrée d'électricité et verrouillez le dispositif de sectionnement pour éviter que le courant ne soit branché accidentellement. Si vous ne parvenez pas à verrouiller le dispositif de sectionnement, placez sur le panneau d'entrée d'électricité une pancarte ou une étiquette de mise en garde bien visible. **Utilisez seulement une alimentation électrique c.a. 120 V/60 HZ.**



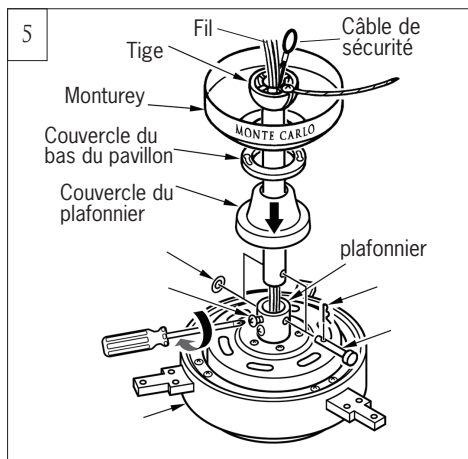
Avant d'installer ce ventilateur, vérifiez que la boîte de sortie de courant est bien connectée à la charpente du bâtiment. Pour éviter les risques d'incendie, d'électrocution ou d'accident, montez le ventilateur uniquement à une boîte de sortie de courant ou à un système de support pouvant supporter le poids du ventilateur. (L'ensemble de montage doit pouvoir supporter au moins 35lbs.(15.9 kg.)



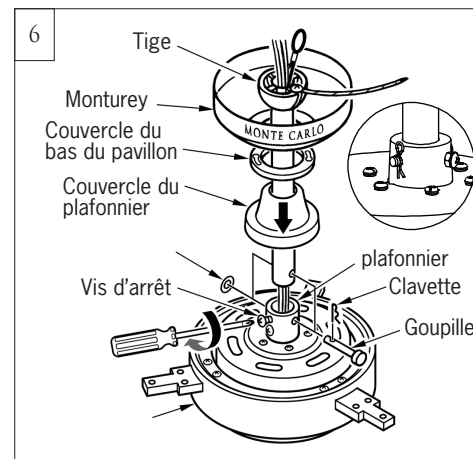
Utilisez la boîte de sortie de courant en métal pouvant supporter le poids du ventilateur (35lbs./16kg.). Avant de relier le ventilateur à la boîte de sortie de courant, assurez-vous que celle-ci est parfaitement attachée au moins en deux points à une pièce de charpente du plafond (une boîte de sortie de courant mal attachée provoquera des secousses du ventilateur). Utilisez uniquement les vis fournis avec le boîtier de sortie de courant.



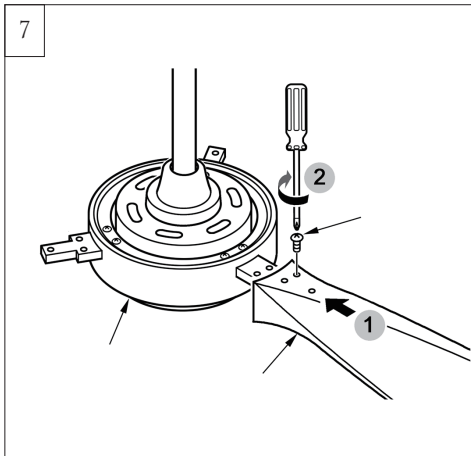
Retirez la chevillette-arrêt et la tige transversale préassemblées de la tige de suspension.



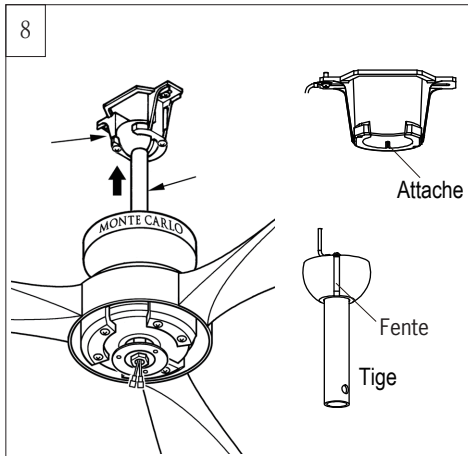
Desserrez partiellement les vis de l'ensemble de la tige de suspension de l'arcade au haut de l'assemblage du moteur.
Enfilez les fils et le câble de sécurité de l'assemblage du moteur à travers la tige de suspension.



Glissez la tige de suspension dans le boîtier du plafonnier de la plaque de montage, alignez les trous, puis réinstallez la goupille et la clavette.
Insérez la goupille dans le plafonnier et dans la tige de suspension jusqu'à ce que le bout apparaisse de l'autre côté, insérez la clavette sur la goupille.
Tirez la tige de suspension pour qu'elle soit bien serrée sur la goupille, puis resserrez de façon égale les vis d'arrêt de la tige de suspension sur le boîtier du moteur du plafonnier.
Placez le couvercle de plafonnier sur le moteur.
Avertissement: La goupille et la clavette doivent être installées de façon sécuritaire, ne pas suivre cet avertissement pourrait causer des blessures importantes.



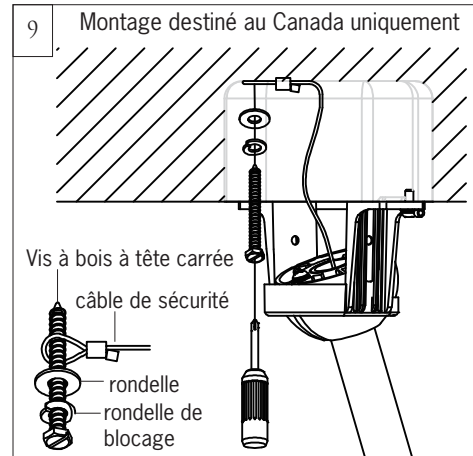
7
Glissez la pale dans le support de pale. Alignez les trous dans la pale avec ceux du support de pale, et installez les vis de pale fournis. Ne serrez pas trop. Répétez ce processus pour les pales restantes.



8
Installez l'extrémité de la bille de la tige d'extension dans l'ouverture du support de montage. Alignez la fente sur la bille avec onglet sur le support de montage.

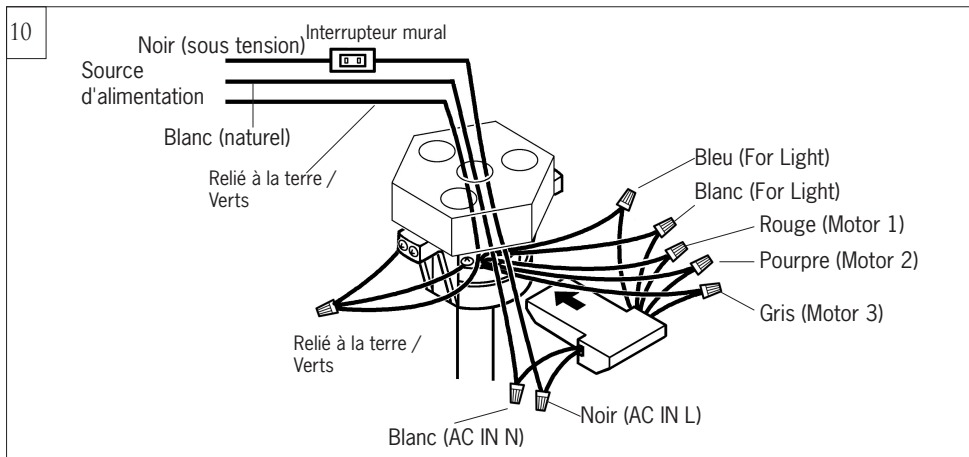
Avertissement: Le défaut d'alignement de l'encoche sur la bille avec onglet peut entraîner des blessures graves.

Important: si vous utilisez la méthode d'installation avec inclinaison, assurez-vous que la partie ouverte du support d'installation fait face au point le plus haut du plafond, assurez-vous que l'angle du plafond n'est pas plus raide que 25 degrés.



9 Montage destiné au Canada uniquement
Pour le montage destiné au Canada, que ce soit selon la méthode de suspension encastrée ou selon la méthode de la tige verticale, le câble de sécurité doit être installé dans les poutres de la charpente du bâtiment à l'aide des vis à bois à tête carrée de 3.81 cm fournies à cet effet. Assurez-vous que lorsque le câble de sécurité est entièrement déplié, les fils de connexion sont plus longs que le câble et qu'ils ne sont soumis à aucun effort de tension.

Remarque: Si vous installez le câble de sécurité de soutien secondaire aux É.U., n'enlevez pas l'entrée défonçable de la boîte de prise.



10
Effectuez les branchements de câblage en utilisant les connecteurs de fil fournis comme indiqués ci-dessus.

Rouge du ventilateur au rouge de la télécommande marquée Moteur 1.

Pourpre du ventilateur au Pourpre de la télécommande marquée Moteur 2.

Gris du ventilateur au gris de la télécommande marquée Moteur 3.

Bleu du ventilateur au bleu de la télécommande marquée POUR ÉCLAIRAGE.

Blanc du ventilateur au blanc de la télécommande marquée POUR ÉCLAIRAGE.

Blanc (neutre) de la maison au blanc de la télécommande marquée AC IN N.

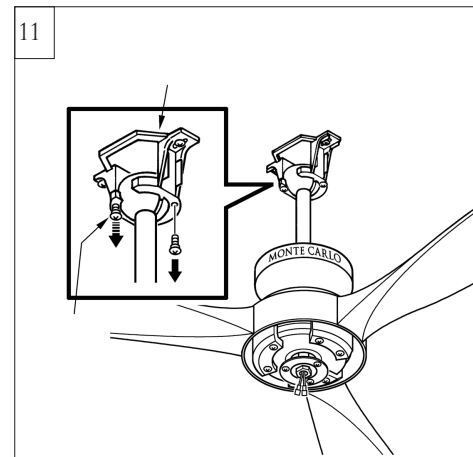
Noir (sous tension) de la maison au noir de la télécommande marquée AC IN L.

Branchez tous les fils mis à la terre verts au fil mis à la terre de la maison.

Assurez-vous qu'aucun filament ne se trouve à l'extérieur des connecteurs de fils.

Insérez le récepteur de la télécommande dans le support de montage.

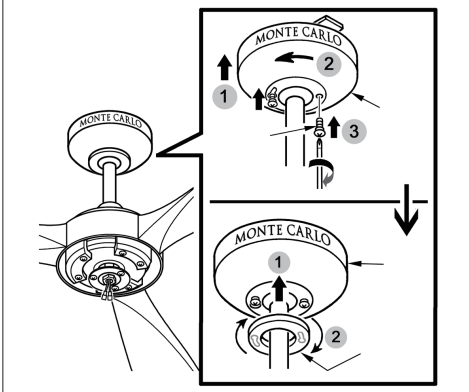
Après avoir établi les liaisons électriques, vous devez étaler les fils en mettant le conducteur mis à la masse et le conducteur de mise à la terre de l'appareillage d'un côté du boîtier de sortie de courant et le conducteur non mis à la terre de l'autre côté de la boîte de sortie de courant.



11
Desserrez une vis et enlever une vis préassemblé du support de fixation. Conservez les vis.

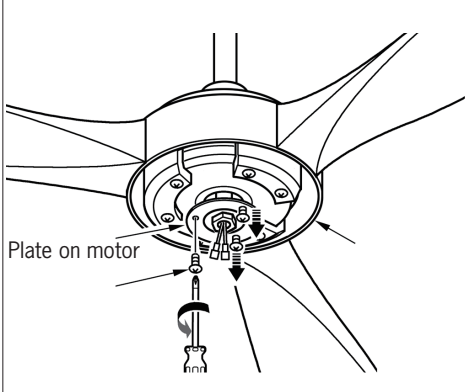


12



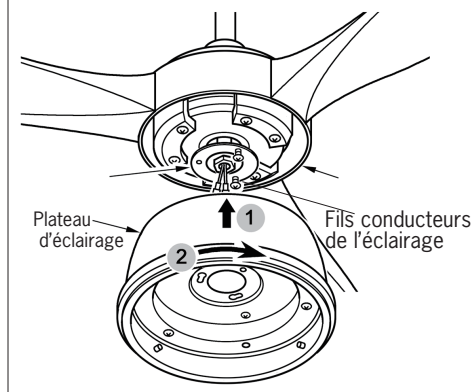
Soulevez la garniture, alignez les encoches en trou de serrure avec la vis préassemblée du support de fixation et tournez dans le sens contraire des aiguilles d'une montre pour verrouiller. Remplacez la vis enlevée à l'étape 11. Serrez toutes les vis de façon sécuritaire. Fixez le couvercle du bas du pavillon au pavillon en alignant sa coche avec les vis sur le support de montage et tournez dans le sens horaire jusqu'à ce que le tout soit bien fixé en place.

13



Installez l'assemblage de pale avec les vis fournis, en alignant chacun des trous comme illustré et serrez bien toutes les vis. Répétez ce processus pour les pales restantes

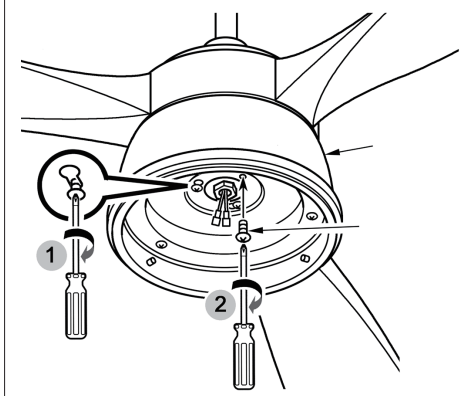
14



Soulevez le panneau d'éclairage, faites passer les fils de l'éclairage à travers le trou dans le panneau d'éclairage comme illustré.

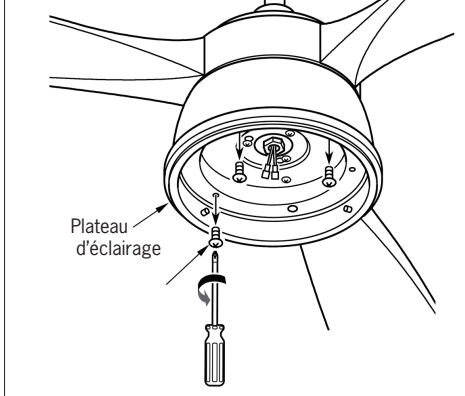
Fixez le panneau d'éclairage sur la plaque du moteur en alignant les fentes de la serrure sur le panneau d'éclairage avec les vis préassemblées sur la plaque. Tournez dans le sens horaire jusqu'à emboîtement complet.

15



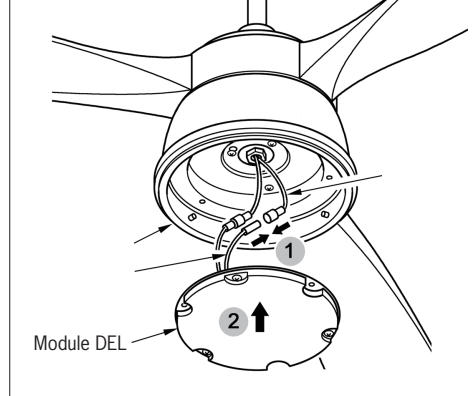
Réinstallez la vis retirée à l'étape 13. Serrez bien toutes les vis

16



Retirez les 3 vis de l'ensemble du panneau d'éclairage. Conservez les vis

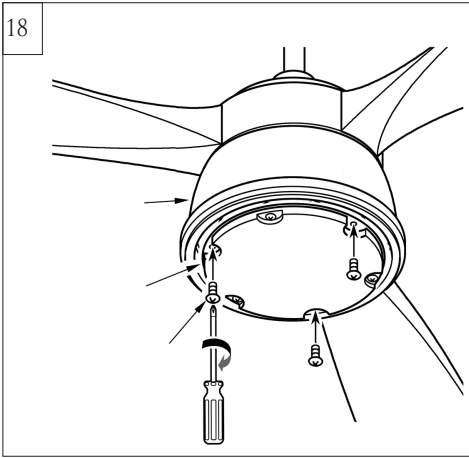
17



Branchez le fil blanc du ventilateur au fil blanc du module DEL, puis branchez le fil bleu du ventilateur au fil bleu du module DEL.

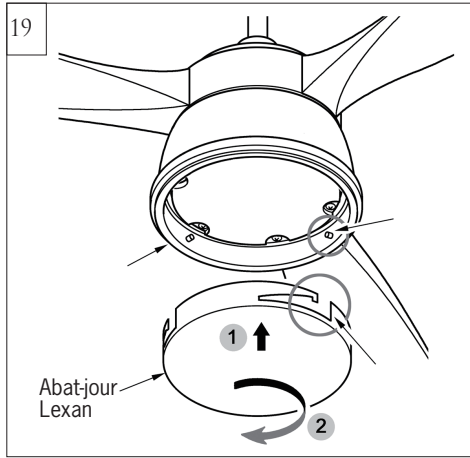


18

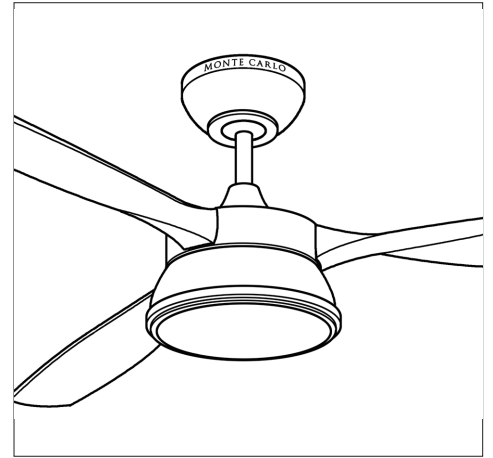


Fixez le module DEL au panneau d'éclairage, en alignant les trous du module DEL aux trous de vis du panneau d'éclairage, et réinstallez les vis de l'ensemble enlevés à l'étape 16.

19



Fixez l'abat-jour Lexan en localisant les fossettes dans le luminaire avec les rainures sur l'abat-jour Lexan et tournez dans le sens horaire jusqu'à ce qu'il soit bien serré.





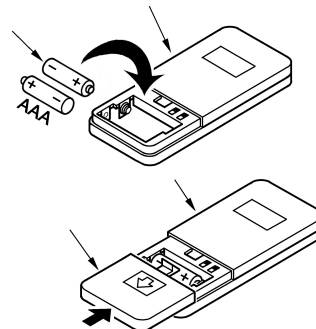
RÉGLAGE et FONCTIONNEMENT DE LA TÉLÉCOMMANDE

Fonctionnement de la télécommande

Retirez le couvercle de batterie de la télécommande et installez la batterie fournie avec l'ensemble. Remplacez le couvercle.

Remarque: Utilisez deux (2) batteries 1,5 V/type AAA.

Remarque: Si vous cessez d'utiliser la télécommande pendant une longue période de temps, retirez la batterie pour prévenir tout dommage à la télécommande, et rangez cette dernière loin de toute chaleur ou humidité excessive.

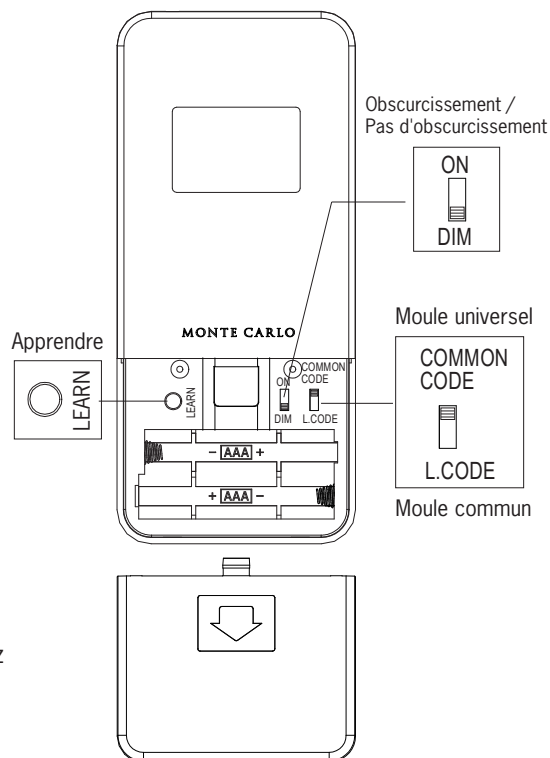


Configuration Obscurcissement / Pas d'obscurcissement

Le choix « Obscurcissement » est la sélection d'obscurcissement de l'éclairage et celui-ci passera d'une intensité lumineuse forte à faible puis de nouveau à forte jusqu'à ce que vous relâchiez le bouton. Le choix « ON » (Allumé) est seulement l'éclairage Allumé/Éteint (fonction pas d'obscurcissement). L'éclairage conservera sa dernière configuration si vous éteignez l'appareil.

Remarque: La télécommande est configurée avec la fonction d'obscurcissement à l'usine.

Remarque: Si la télécommande a été câblée au ventilateur, coupez l'alimentation au commutateur mural avant d'éteindre le commutateur « DIM » et le choix « ON/OFF » (Allumé/Éteint).



Mode universel et mode apprentissage

La télécommande offre deux modes : le « Mode universel » et le « Mode apprentissage ».

Si vous choisissez le « Mode universel », placez simplement le commutateur DIP (code) à la position supérieure. Votre ventilateur à télécommande est prêt à être utilisé.

Remarque : Si vous choisissez le Mode universel, votre ventilateur peut être contrôlé avec d'autres télécommandes ayant le même réglage.

Pour contrôler le ventilateur avec une télécommande spécifique, choisissez le « Mode apprentissage » en plaçant le commutateur DIP (code) à la position inférieure, puis effectuez le réglage de la fonction d'apprentissage comme indiquée ci-dessous.

Réglage de la fonction d'apprentissage : rétablissez l'alimentation électrique à votre ventilateur, appuyez et maintenez le bouton « LEARN » (Apprentissage) pendant au moins 3 secondes. Vous devez appuyer sur le bouton « LEARN » (Apprentissage) dans les 60 secondes après rétablissement de l'alimentation au ventilateur.

Remarque: Si l'alimentation est déjà en marche, vous devez éteindre cette dernière pendant au moins 10 secondes, puis remettre l'alimentation afin de configurer la fonction d'apprentissage de la télécommande.

Remarque: Si le ventilateur est installé avec un éclairage, ce dernier scintillera par 2 fois. Le processus de réglage de la télécommande est terminé et votre ventilateur est prêt à être utilisé. Pour les ventilateurs sans éclairage, vérifiez leur fonctionnement grâce à la télécommande.

Remarque: Si vous désirez contrôler le ventilateur avec une autre télécommande, réglez cette dernière de la même façon. Un ventilateur peut être contrôlé par un maximum de deux (2) télécommandes.

Le récepteur offre les fonctions protectrices suivantes

Protection de verrouillage- le moteur c.c. possède une option de sécurité intégrée contre le blocage des pales ou du moteur lors du fonctionnement du ventilateur. Si un objet bloque les pales du ventilateur ou le moteur, ce dernier essaiera de fonctionner durant 5 reprises, puis arrêtera après environ 60 secondes d'interruption. Veuillez retirer les obstacles puis réinitialiser. Pour réinitialiser le ventilateur, éteignez-le à l'aide de la télécommande, puis remettez-le en marche, Ou vous pouvez éteindre l'alimentation pendant 15 secondes, puis la remettre, et puis allumer le ventilateur.

Protection de surcharge (limite de courant) - l'appareil limitera la sortie maximale de courant du récepteur/de l'entraînement lorsque la charge du ventilateur ou de l'éclairage augmente de manière anormale.




Les boutons sur la télécommande contrôlent la vitesse du ventilateur et l'éclairage comme indiqués ci-dessous.

Vitesse du ventilateur

- 1 = vitesse minimale 2 = vitesse basse
3 = vitesse basse moyenne 4 = vitesse moyenne
5 = vitesse élevée moyenne 6 = vitesse élevée

 Ce bouton éteint le ventilateur.

 Bouton sens Avant/Arrière - ce bouton contrôle le sens de rotation du ventilateur. Appuyez une fois pour modifier le sens de rotation du ventilateur. Le ventilateur doit être en marche pour modifier son sens de rotation.

 Bouton d'éclairage- appuyez sur ce bouton pour éteindre ou allumer l'éclairage. Pour obscurcir l'éclairage (réglage à la position « DIM » (Obscurcissement)), maintenez appuyé le bouton, l'éclairage passera d'une intensité lumineuse forte à faible puis de nouveau à forte jusqu'à ce que vous relâchiez le bouton.

Remarque: Cette télécommande possède une fonction de reprise automatique, donc le ventilateur et l'éclairage conserveront le dernier réglage si vous les éteignez.

Installation dans un berceau de montage mural

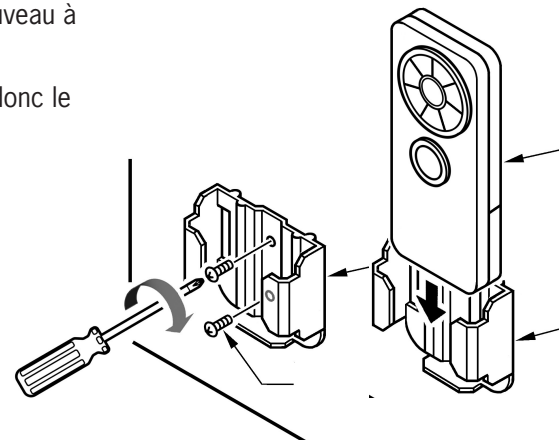
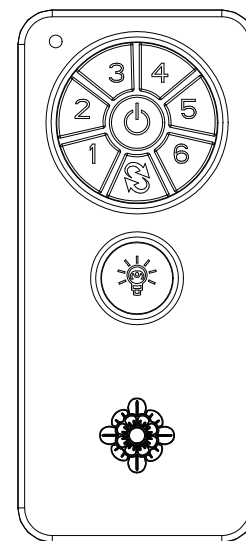
Installez le berceau de montage mural de la télécommande avec les deux (2) vis fournies.

CET APPAREIL RESPECTE LA SECTION 15 DES RÈGLES D'UTILISATION DU FCC SELON LES DEUX CONDITIONS SUIVANTES:

- 1— L'APPAREIL NE DOIT PAS OCCASIONNER D'INTERFÉRENCES NUISIBLES ET.
- 2 — CET APPAREIL DOIT ACCEPTER TOUTE INTERFÉRENCE REÇUE, CE QUI INCLUT LES INTERFÉRENCES QUI PEUVENT CAUSER DES PROBLÈMES DE FONCTIONNEMENT.

Conseils pour les utilisateurs

1. Si votre ventilateur fonctionne automatiquement après son installation et sa mise sous tension, c'est parce que votre ventilateur conserve toujours en mémoire le dernier réglage effectué en usine.
2. Si le ventilateur ou l'éclairage ne fonctionne pas, réinitialisez l'alimentation (éteignez l'alimentation pendant au moins 10 secondes, puis remettez-la), et refaites le réglage de la fonction d'apprentissage.
3. La télécommande n'est pas conçue pour faire fonctionner de manière séparée le réglage d'apprentissage de plus d'un ventilateur dans la même pièce (dans la zone de portée du signal de la télécommande) si les deux ventilateurs (ou plus) partagent la même alimentation électrique. Des alimentations électriques séparées (L'utilisation d'interrupteurs muraux individuels pour chaque ventilateur et éteignez l'alimentation du ventilateur lorsque vous utilisez la fonction apprentissage pour l'autre ventilateur) sont requises si vous désirez contrôler séparément plus d'un ventilateur dans la même pièce.
4. Lorsque le ventilateur est allumé ou qu'il fonctionne en sens avant/arrière, il s'arrête et fait un mouvement de rotation de va et vient jusqu'à ce qu'il tourne. Il s'agit d'un fonctionnement normal de ce ventilateur et cela prendra quelques secondes pour lancer cette fonction.





guide de dépannage

Si vous éprouvez des difficultés à faire fonctionner votre nouveau ventilateur, il se peut que celui-ci ait été mal monté, installé ou branché. Dans certains cas, de telles erreurs d'installation peuvent être prises pour des défauts. En cas de problèmes, veuillez consulter ce Guide de dépannage. Si vous n'arrivez pas à résoudre un problème posé ou si vous rencontrez des difficultés lors de l'installation du ventilateur, contactez notre Centre de service clientèle au numéro indiqué sur la nomenclature des pièces détachées.

Danger: Avant toute maintenance ou nettoyage de l'unité, couper le courant au tableau électrique correspondant et verrouiller les dispositifs de coupure de service afin d'empêcher la remise accidentelle du courant. Lorsque les dispositifs de coupure de courant ne peuvent pas être verrouillés, apposer avec soin un dispositif d'avertissement bien visible, tel qu'une étiquette, sur le tableau électrique.

PROBLÈME	SOLUTION SUGGÉRÉE
1. Si le ventilateur ne démarre pas :	<ol style="list-style-type: none">1.Vérifier le statut des fusibles et disjoncteurs du circuit principal et des circuits auxiliaires.2.Vérifier les branchements électriques de l'installation centrale sur le ventilateur et changer de place ceux effectués au niveau du boîtier de transition. ATTENTION: S'assurer auparavant que l'alimentation principale est coupée.3.Si ce ventilateur est muni d'un interrupteur d'inversion, assurez-vous que ce dernier est bien enfoncé dans un sens ou dans l'autre. Le ventilateur ne fonctionne pas si l'interrupteur est au centre.4.Si ce ventilateur fonctionne à l'aide d'une télécommande, assurez-vous que le commutateur DIP est réglé adéquatement et que la pile est chargée.
2. Si le ventilateur est bruyant :	<ol style="list-style-type: none">1.Vérifier que toutes les vis équipant l'habillage du bloc moteur sont bien (mais pas trop) serrées.2.Vérifier que les vis qui attachent les porte-pales sur le bloc moteur, sont bien serrées..3.Vérifier qu'aucun des capuchons de connexion électrique présents dans le boîtier de transition ne s'entrechoque ou ne cogne contre la paroi intérieure du boîtier. ATTENTION: S'assurer que l'alimentation principale est coupée avant d'ouvrir le boîtier de transition.4.Vérifier que l'ampoule est bien vissée et qu'elle ne touche pas l'abat-jour en verre.5.Certains moteur sont sensibles aux signaux provenant des commandes électroniques de la vitesse. NE PAS UTILISER ce type de commande.6.Computer 24 heures de rodage. La plupart des bruits émis par un nouveau ventilateur disparaissent au bout de 24 heures de fonctionnement.Toutes les pales ont été lestées et sont groupées par poids. La densité de bois peut varier, ce qui peut causer l'oscillation du ventilateur même lorsque les pales ont été assorties par poids. Les étapes suivantes devraient permettre l'éliminer presque totale oscillations. Inspecter à la recherche d'oscillations à la fin de chaque étape..
3. Si le ventilateur oscille :	<ol style="list-style-type: none">1.S'il s'agit d'un ventilateur avec tige de suspension, assurez-vous que la fente du support d'installation s'ajuste avec l'encoche de la boule de la tige.2.Assurez-vous que le couvercle, le support de fixation ou le support de montage est solidement fixé à la boîte de jonction du plafond et que celle-ci est solidement fixée à la solive du plafond.3.S'assurer que toutes les pales sont bien vissées sur les porte-pales.4.S'assurer que tous les porte-pales sont bien vissés sur le moteur.5.La plupart des problèmes d'oscillation surviennent quand les pales ne sont pas de niveau. Vérifier le niveau des pales en sélectionnant un point de référence au plafond, en projection verticale au-dessus d'une des extrémités des pales. Mesurer la distance trouvée comme indiqué. En gardant la règle à 1/8 pouce (0,3 cm) des extrémités, faire tourner le ventilateur jusqu'à ce que la pale suivante soit à même d'être mesurée. Recommencer la procédure pour chaque pale. Si certaines pales ne sont pas de niveau, celui-ci peut être obtenu en appliquant la procédure suivante. Pour abaisser l'extrémité d'une pale, introduire une rondelle (non fournie) entre la pale en question et son porte-pale, sous la vis qui est la plus proche du bloc moteur. Pour remonter l'extrémité d'une pale, introduire une rondelle (non fournie) entre la pale en question et son porte-pale, sous les deux vis les plus éloignées du moteur6.Si l'oscillation persiste, le fait d'interchanger deux pales adjacentes peut redistribuer le poids et améliorer le fonctionnement du ventilateur.
4. Si le ventilateur oscille :	<ol style="list-style-type: none">1.S'assurer que le fil bleu provenant du ventilateur est bien raccordé au fil de phase provenant de l'installation centrale..2.S'assurer que les fils présents dans le boîtier de transition ne sont pas déconnectés ou détachés.3.S'assurer que les fils présents au sein du kit d'éclairage ne sont pas déconnectés ou détachés.4.Vérifiez si les ampoules fonctionnent et assurez-vous qu'elles sont bien vissées.5.Retirez l'ensemble d'éclairage et vérifiez les connexions, s'il y a lieu.6.Si ce ventilateur fonctionne à l'aide d'une télécommande, assurez-vous que le commutateur DIP est réglé adéquatement et que la pile est chargée. <p>ATTENTION: S'assurer que l'alimentation est coupée avant d'ouvrir le boîtier de transition.</p>

Nov.2016