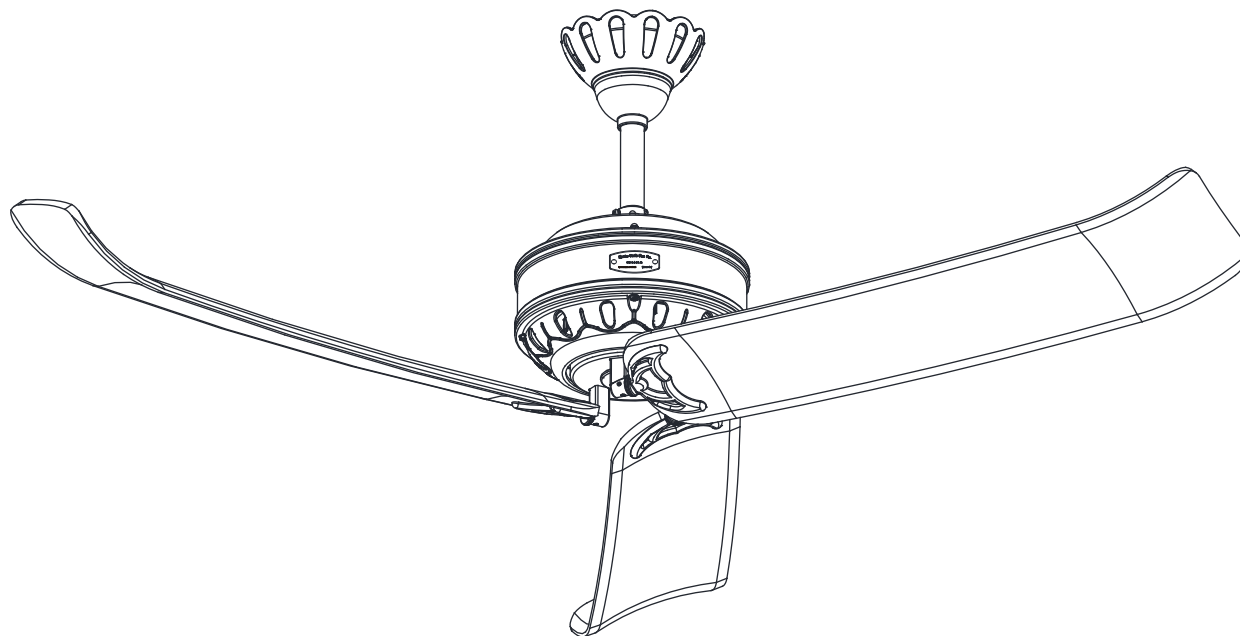


MONTE CARLO

FAN COLLECTIONS

Guide d'entretien et manuel d'installation



Por 3CPR60XXX Serie Ventilateurs

N° du modèle cETL: 3CPR60XXX

Accrochez votre talon d'achat à cette carte et conservez-le comme preuve d'achat

DATE D'ACHAT: _____

NOM DU MAGASIN: _____

NUMÉRO DE: MODÈLE: _____

ADRESSE DU DÉTAILLANT: _____

Pour enregistrer votre luminaire, veuillez consulter notre site web www.montecarlofans.com



7 kg
15.4 lbs

Poids total du ventilateur



Précautions et mise en garde

AVERTISSEMENT : SUIVRE CES CONSEILS AFIN DE RÉDUIRE LES RISQUES D'INCENDIE D'ÉLECTROCUTION OU DE BLESSURE.

L'installation et le câblage électrique doivent être exécutés par une ou plusieurs personnes qualifiées, conformément à tous les codes et normes (ANSI/NFPA 70) applicables, y compris la construction anti-incendie.

N'utiliser cette unité que de la manière prévue par le fabricant. Si vous avez des questions, veuillez contacter le fabricant.

Une fois l'ensemble des fils raccordés, ceux-ci doivent être séparés, le branchement de mise en terre et son conducteur étant d'un côté de la boîte de raccordement et le conducteur non relié à la terre de l'autre côté de cette dernière. Les raccords, une fois effectués, doivent être tournés vers le haut et repoussés soigneusement dans le coffret de prise de courant.

AVERTISSEMENT: Avant de commencer l'installation du ventilateur, couper le courant au tableau électrique correspondant et verrouiller les dispositifs de coupure de service afin d'empêcher la remise accidentelle du courant. Lorsque les dispositifs de coupure de courant ne peuvent pas être verrouillés, apposer avec soin un dispositif d'avertissement bien visible, tel qu'une étiquette, sur le tableau électrique.

Prudence ! Lire toutes les instructions et conseils de sécurité avant d'installer votre nouveau ventilateur. Étudier les schémas inclus dans l'emballage.

Faire attention de ne pas endommager le câblage électrique ou autre service caché, lors de la pratique de trous au mur ou au plafond.

S'assurer que l'endroit choisi pour l'installation permet aux pales du ventilateur de tourner sans obstruction. Le bord arrière des pales doit être au minimum à 7 pieds (2,1 mètres) du sol.

AVERTISSEMENT: Avertissement: Pour Réduire tout Risque d'Incendie, Electrocutation, ou Blessure Corporelle, Monter à Une Boîte de Prise de Courant Portant l'Inscription "Pouvant Supporter un Ventilateur de 15.9 kg (35 lbs.) ou moins" et Utiliser les Vis de Fixation Fournies avec la Boîte de Prise de Courant.

ATTENTION: Pour respecter les lois et règlements en vigueur dans votre région, si vous installez le câble de sécurité de soutien secondaire aux É.U., n'enlevez pas l'entrée défonçable de la boîte de prise. Installez le câble de sécurité de soutien secondaire à l'extérieur, sur la tige du clou ou de la vis passant dans le trou de la boîte de prise et se fixant sur la structure du bâtiment (ou à une solive de plafond).

AVERTISSEMENT: Ne pas plier les porte-pales au cours de l'installation sur le moteur, de l'équilibrage ou du nettoyage. Ne pas insérer de corps étranger entre les pales en mouvement.

Lors de la fixation des supports de suspension, n'utiliser que la quincaillerie fournie avec la boîte de raccordement.

AVERTISSEMENT: Pour réduire le risque du feu ou de décharge électrique, ce ventilateur devrait seulement être employé avec le numéro de la pièce JY1028 de commande de vitesse de l'hélice construit par le Satellite Electronic (Zhongshan) Ltd., Ltd approprié pour l'usage avec des commandes de vitesse à semi-conducteur.

AVERTISSEMENT: Pour la réduction des risques d'incendie ou de chocs électriques, ne pas utiliser ce ventilateur avec aucun autre dispositif électronique de contrôle de la vitesse ou à commande de variation de la vitesse.

Si cette unité est destinée à une installation au-dessus d'une baignoire ou d'une douche, elle doit être reconnue comme acceptable pour une telle application.

Ne JAMAIS installer de commutateur en un endroit accessible d'une baignoire ou douche.

Le débit en air de combustion requis pour le fonctionnement en toute sécurité d'équipements alimentés par du combustible peut être affecté par la mise en marche de cette unité. Suivre les directives et appliquer les normes de sécurité indiquées par le fabricant d'un tel équipement, comme celles communiquées par l'Association Nationale de la Protection contre les Incendies (NFPA) et par les Ingénieurs de l'Association Américaine du Chauffage, de la Réfrigération et de l'Air Climatisé (ASHRAE) et par les autorités responsables des codes locaux.

ATTENTION: Pour Eviter tout Risque d'Electrocution, Déconnecter le Circuit d'approvisionnement Electrique du ventilateur avant d'installer le kit luminaire.

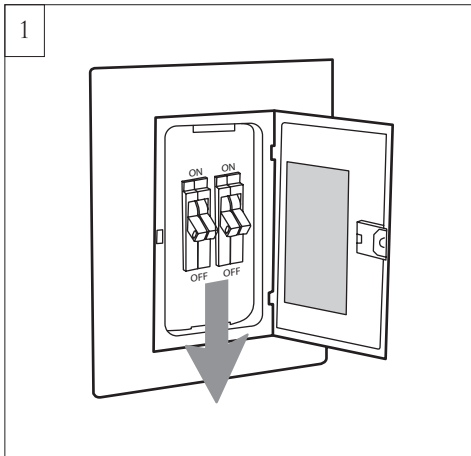
ATTENTION: La source d'éclairage est conçue pour cette application précise et peut surchauffer si l'entretien est fait par une personne n'ayant pas effectué la formation adéquate. Si un entretien est nécessaire, le produit devrait être apporté dans un point de service certifié où l'évaluation et la réparation seront effectuées.

Vérifier toutes les vis et les ajuster si nécessaire avant montage.

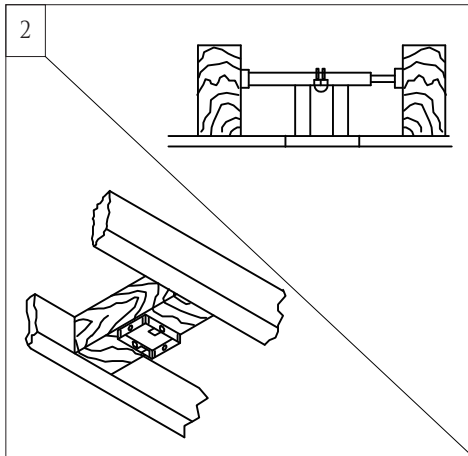
Outils requis pour le montage (non inclus): Ruban isolant, Phillips, Tournevis, Pince, Lunettes de sécurité, escabeau et dénudeur de fil.

Service à la clientèle
800-969-3347

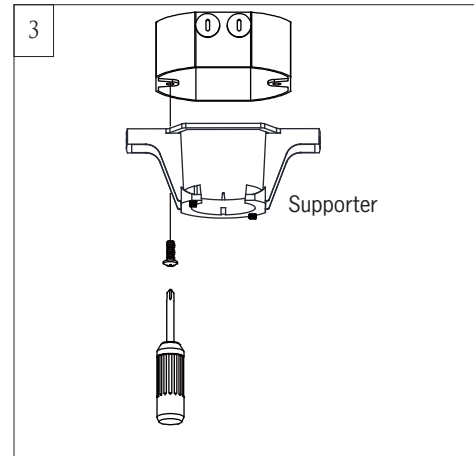
Centre de service à la clientèle 7400
Linder Ave.
Skokie, IL 60077
www.montecarlofans.com



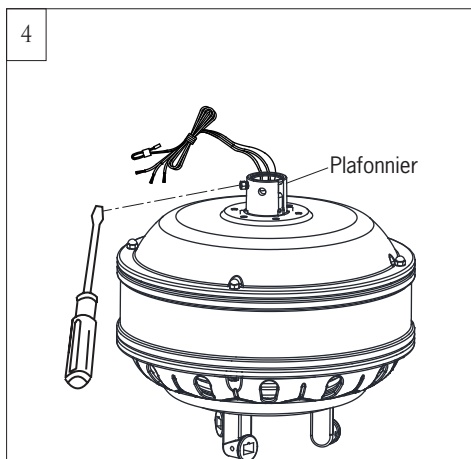
1
Avant de procéder à l'installation du ventilateur, coupez le courant au niveau du panneau d'entrée d'électricité et verrouillez le dispositif de sectionnement pour éviter que le courant ne soit branché accidentellement. Si vous ne parvenez pas à verrouiller le dispositif de sectionnement, placez sur le panneau d'entrée d'électricité une pancarte ou une étiquette de mise en garde bien visible.
Utilisez seulement une alimentation électrique c.a. 120 V/60 HZ.



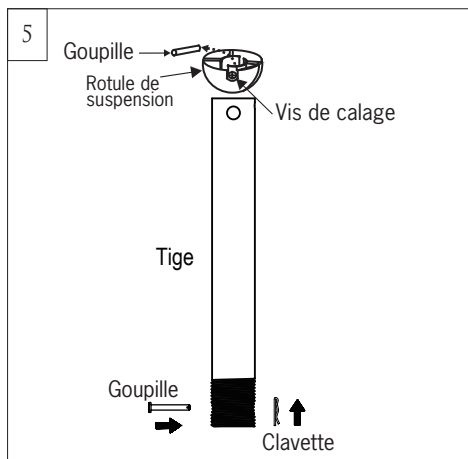
2
Avant d'installer ce ventilateur, vérifiez que la boîte de sortie de courant est bien connectée à la charpente du bâtiment. Pour éviter les risques d'incendie, d'électrocution ou d'accident, montez le ventilateur uniquement à une boîte de sortie de courant ou à un système de support pouvant supporter le poids du ventilateur. (L'ensemble de montage doit pouvoir supporter au moins 35lbs/15.9 kg).



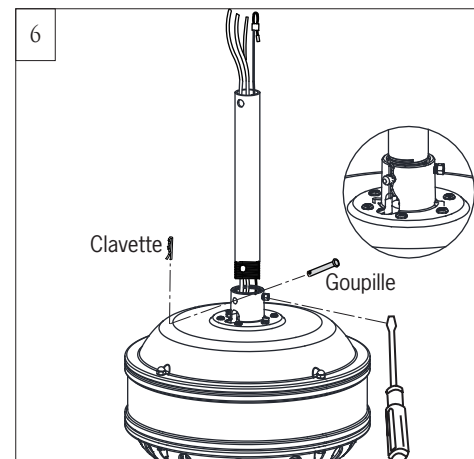
3
Dévissez partiellement 2 des vis de l'ensemble sur le support de montage correspondant aux trous allongés sur la boucle supérieure de la monture. Enlevez les 2 autres vis de l'ensemble. Mettez les vis de côté sans les jeter.
Utilisez un boîtier de prises de courant métallique servant de support pour ventilateur, et utilisez seulement les vis fournies avec le boîtier de prises de courant (doit supporter 15,9 kg (35 lb)). Enlevez les deux vis du boîtier de prises de courant fournies avec le boîtier, en alignant les trous du support de montage avec les trous du boîtier de prises de courant. Installez de nouveau et de manière sécuritaire les deux vis du boîtier de prises de courant.



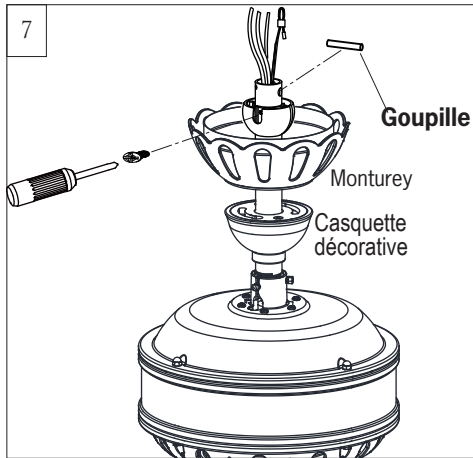
4
Desserrez légèrement les vis d'arrêt de la tige de suspension, du plafonnier se trouvant sur le dessus du boîtier du moteur.



5
Enlever la boule de suspension de la tige en desserrant la vis de calage et en enlevant la goupille comme illustré. Conserver les pièces.
Enlever la tige croisée et la tige de conservation préassemblées de la tige. Conserver les pièces.



6
Faire passer les fils et le câble de sécurité de l'assemblage du moteur à travers la tige. Installer la tige. Enfiler la tige dans la fourche sur le haut du ventilateur jusqu'à ce que les orifices sur la tige soient alignés avec ceux sur la fourche. Installer alors les tiges croisées et de conservation. Serrer la vis de calage de la tige.
Mise en garde : Pour éviter d'endommager les fils d'alimentation de l'installation de la tige, s'assurer que les fils d'alimentation et le câble de sécurité ne sont pas tordus lors de l'installation de la tige.
Avertissement: La goupille et la clavette doivent être installées de façon sécuritaire, ne pas suivre cet avertissement pourrait causer des blessures importantes.

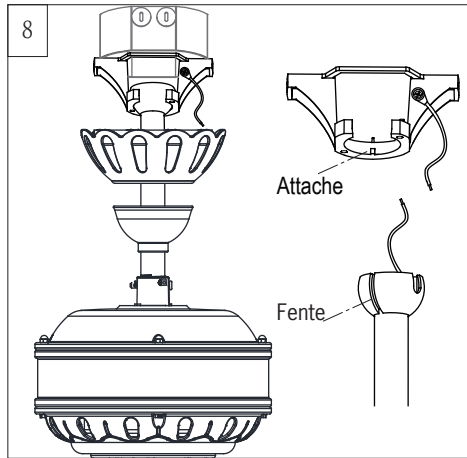


Placer le capuchon décoratif et l'avent sur les fils d'alimentation, le câble de sécurité et la tige. Replacer alors la boule de suspension.

Replacer la boule de suspension avec la tige et la vis de calage. Serrer fermement.

Avertissement: Assurez-vous que la **goupille** est bien installée sur la rotule de suspension avec la tige.

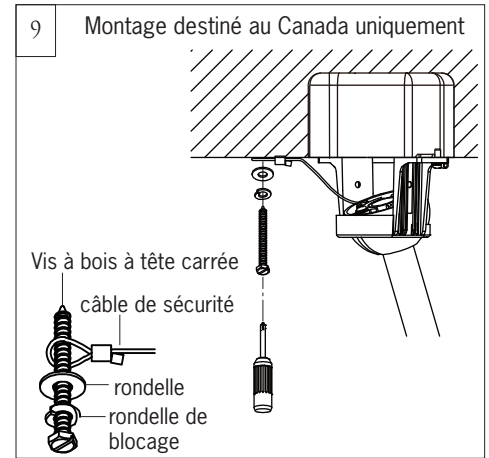
Remarque: Si le ventilateur est installé sur un plafond en pente, le capuchon décoratif ne doit pas être installé selon la prochaine étape d'installation.



Installez l'extrémité de la bille de la tige d'extension dans l'ouverture du support de montage. Alignez la fente sur la bille avec ongle sur le support de montage.

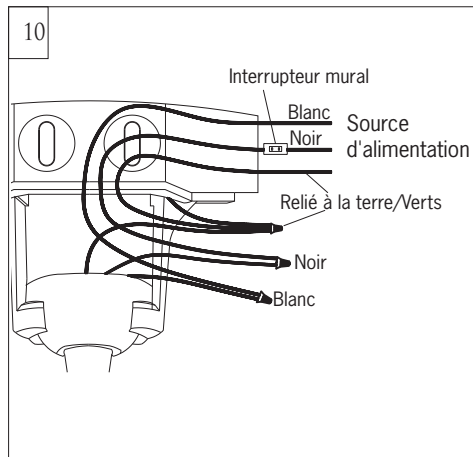
Avertissement: Le défaut d'alignement de l'encoche sur la bille avec ongle peut entraîner des blessures graves.

Important: si vous utilisez la méthode d'installation avec inclinaison, assurez-vous que la partie ouverte du support d'installation fait face au point le plus haut du plafond, assurez-vous que l'angle du plafond n'est pas plus raide que 20 degrés. Une plus longue tige peut être nécessaire permettant aux pales du ventilateur de tourner sans obstructions.

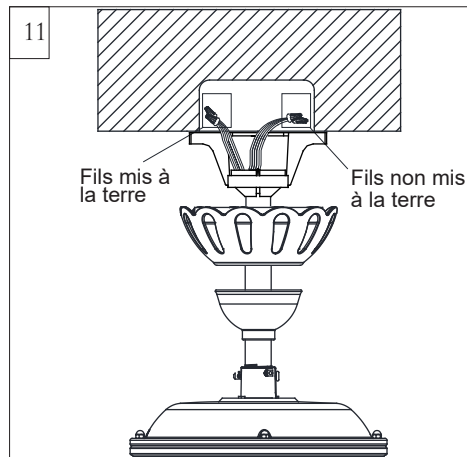


For CPour le montage destiné au Canada, que ce soit selon la méthode de suspension encastrée ou selon la méthode de la tige verticale, le câble de sécurité doit être installé dans les poutres de la charpente du bâtiment à l'aide des vis à bois à tête carrée de 7,62 cm fournies à cet effet. Assurez-vous que lorsque le câble de sécurité est entièrement déplié, les fils de connexion sont plus longs que le câble et qu'ils ne sont soumis à aucun effort de tension.

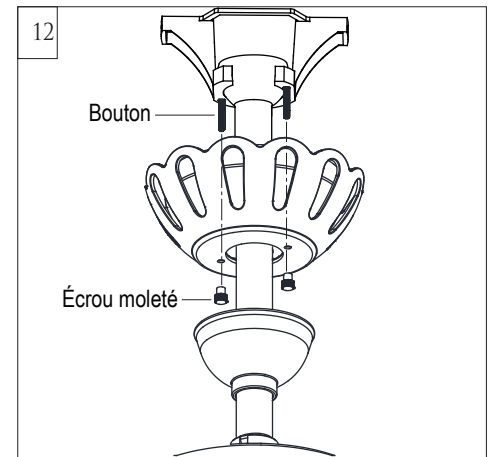
Remarque: Si vous installez le câble de sécurité de soutien secondaire aux É.U., n'enlevez pas l'entrée défonçable de la boîte de prise.x.



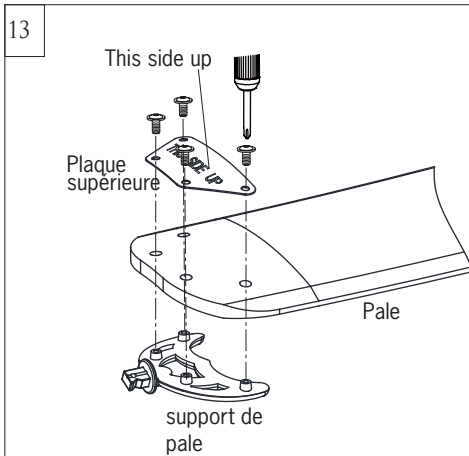
Effectuer les branchements de câblage, grâce aux connecteurs de fils fournis, comme indiqué ci-haut. Brancher le fil noir du ventilateur au fil noir (sous tension) du boîtier. Brancher le fil blanc du ventilateur au fil blanc (neutre) du boîtier. Brancher tous les fils mis à la terre verts au fil mis à la terre de la maison. S'assurer qu'il ne reste aucun filament à l'extérieur des connecteurs de fils.



Après avoir établi les liaisons électriques, vous devez étaler les fils en mettant le conducteur mis à la masse et le conducteur de mise à la terre de l'appareillage d'un côté du boîtier de sortie de courant et le conducteur non mis à la terre de l'autre côté de la boîte de sortie de courant.

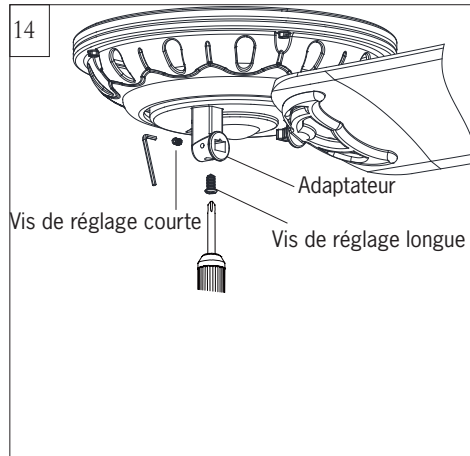


Lever l'avent permettant aux 2 goujons de sortir à travers l'avent. Installer alors les écrous moletés comme illustré. Écrous moletés fournis. Bien serrer les écrous moletés. L'avent doit être ajusté pour toute irrégularité au plafond ou sur la boîte de distribution. Fixer le capuchon décoratif en localisant les têtes de vis au bas de l'avent avec les rainures sur le capuchon. Tourner dans le sens horaire jusqu'à fermeture complète.



Installer la pale sur le support de pale avec une plaque supérieure grâce aux 4 vis de pale fournies. Serrer fermement les vis. Répéter cette procédure pour les pales restantes.

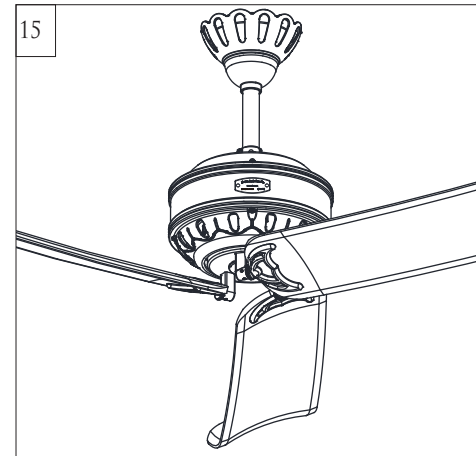
Remarque : S'assurer que le côté avec une marque « Ce côté vers le haut » est installé vers le haut



Installer fermement un support de pale avec la pale sur l'adaptateur. Fixer le support de pale avec les vis de calage fournies (la vis seule doit être installée au bas avec un tournevis Phillips). Serrer fermement les vis. Répéter cette procédure pour les supports de pale restants.

Avertissement: Le support de pale doit être complètement inséré dans l'adaptateur. La vis de calage latérale s'engagera avec le support de pale dans la zone échancrée.

Remarque: Pour installer fermement l'assemblage de pale sur la tige, la vis de calage est fabriquée avec un léger frettage. Il s'agit d'un état normal. La vis de calage doit être complètement installée jusqu'à ce qu'elle se bloque fermement contre les support de pale





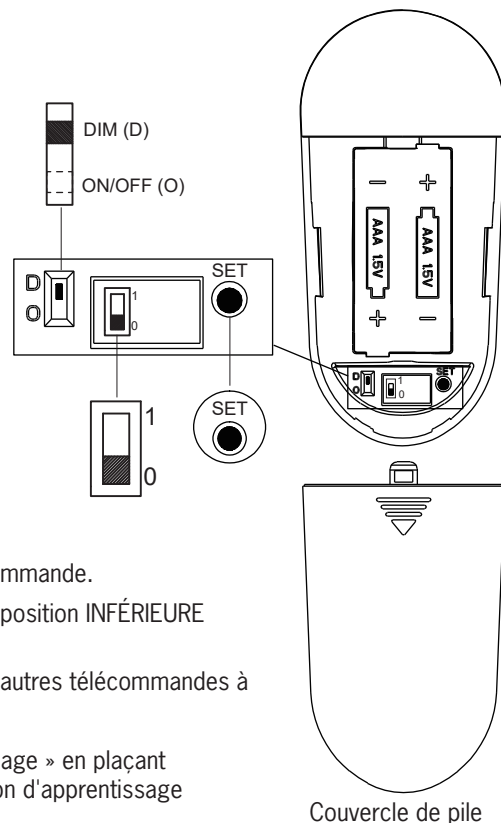
Fonctionnement de la commande à distance

Enlevez le couvercle de batterie de la télécommande et installez les batteries.
Remplacez le couvercle. Cette télécommande utilise 2 batteries 1,5 V/AAA.

Remarque: Si l'appareil n'est pas utilisé pour une longue période, enlevez la pile pour prévenir tout dommage au transmetteur à distance et rangez ce dernier dans un environnement tempéré et peu humide.

Configuration atténuation, non atténuation (proposé seulement pour des ventilateurs avec éclairage)

En mode Gradation, il s'agit d'une option de gradation de l'éclairage. Cela doit être utilisé avec des luminaires à intensité réglable. La télécommande est réglée avec la fonction de gradation par défaut en usine. En mode ALLUMÉ/ÉTEINT (mode intensité non réglable), la fonction est uniquement pour allumer ou éteindre l'éclairage (fonction d'intensité non réglable).



Mode universel et mode apprentissage

Il y a le « Mode universel » et le « Mode apprentissage » (marques « 0 » et « 1 ») avec la télécommande.

Lors du choix du « Mode universel », placez simplement le commutateur à bascule (code) à la position INFÉRIEURE (marque « 0 »). Votre ventilateur avec la télécommande est prêt pour utilisation.

Remarque: Lors du choix du « Mode universel », votre ventilateur peut être contrôlé avec les autres télécommandes à distance possédant le même réglage.

Pour contrôler le ventilateur avec une télécommande spécifique, choisissez « Mode apprentissage » en plaçant l'interrupteur à bascule (code) à la position SUPÉRIEURE (marque « 1 »). Réglez alors la fonction d'apprentissage comme indiqué ci-dessous.

Réglage de la fonction d'apprentissage

Important: Allumez SEULEMENT le ventilateur spécifique que vous désirez jumeler à la télécommande. Assurez-vous d'éteindre tous les autres ventilateurs utilisant la même télécommande.

Remettez l'alimentation à votre ventilateur. Maintenez appuyé le bouton « RÉGLAGE » pour jumeler la télécommande et le récepteur. Vous devez appuyer sur le bouton « RÉGLAGE » dans les 60 secondes suivant la restauration de l'alimentation au ventilateur.

Remarque: Le ventilateur fonctionnera à une vitesse minimale après la configuration.

Remarque: Si l'alimentation est déjà activée, vous devez mettre l'alimentation hors tension, puis remettre sous tension pour la configuration de la télécommande.

Remarque: Lors de la réinitialisation du commutateur à bascule à la position « 0 » (Mode Universel). Il doit être jumelé de nouveau, effectuez le réglage de la fonction d'apprentissage.

Les boutons de la télécommande contrôlent la vitesse du ventilateur comme suit:

Vitesse du ventilateur

1 = Vitesse minimale 2 = Vitesse lente 3 = Vitesse lente/moyenne

4 = Vitesse moyenne 5 = Vitesse moyenne/rapide 6 = Vitesse rapide

Ce bouton éteint le ventilateur

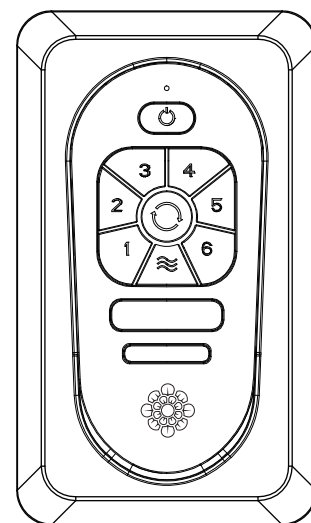
Bouton Avant/Arrière - Ce bouton sert à contrôler le sens de rotation du ventilateur. Appuyez une fois pour changer le sens de rotation du ventilateur. Le ventilateur doit fonctionner en sens inverse.

Brise

Appuyez sur le bouton Brise, le ventilateur fonctionnera à vitesse élevée (6e) pendant 30 secondes, puis passera automatiquement à la 5e, 4e, 3e, 2e et 1ère à des intervalles de 30 secondes. Modifiez la vitesse de Vitesse faible (1ère) à la 2e, 3e, 4e, 5e et 6e pour répéter le cycle jusqu'à ce que le mode Brise soit annulé.

Le mode Brise peut être annulé en appuyant sur les boutons d'alimentation ou sur le contrôle de vitesse.

Remarque: Cette commande à distance est munie d'une fonction de reprise automatique pour que les réglages de l'éclairage et du ventilateur soient conservés même lorsque l'appareil est fermé.



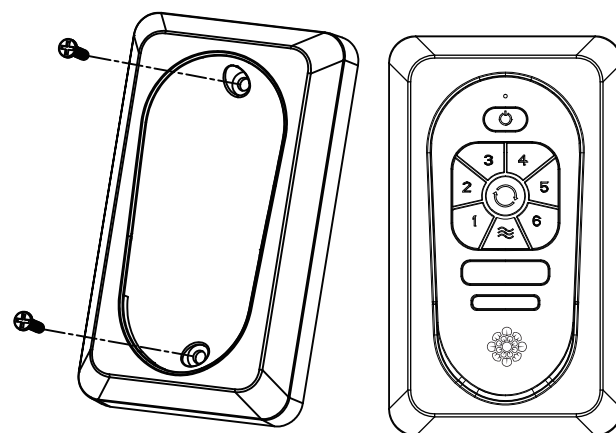


Fixez le socle d'installation du transmetteur murale à l'aide des 2 vis fournies.

Conseils pratiques:

La télécommande peut être retirée en l'appuyant vers le haut à partir de la moitié inférieure.

La télécommande peut être maintenue sur des matériaux métalliques magnétiques grâce à l'aimant intégré à celle-ci.



Socle d'installation murale

Le récepteur offre les fonctions de protection suivantes

Protection par verrouillage: Le moteur CC a une option de sécurité intégrée contre toute obstruction de pale pendant le fonctionnement. Si quelque chose bloque les pales du ventilateur, le moteur arrêtera de fonctionner après environ 20 secondes d'interruption. Veuillez enlever les obstacles et réinitialiser le ventilateur en l'éteignant puis en le rallumant.

Protection au-dessus des 40 W : Lorsque le récepteur détecte une consommation d'énergie du moteur supérieure à 40 W, le T/M du ventilateur s'abaissera automatiquement pour empêcher toute surchauffe du ventilateur.

Conseils pour l'utilisateur

1. Si votre ventilateur fonctionne automatiquement suite à son installation, c'est parce qu'il continue d'utiliser le réglage de l'usine. Suivez les réglages du Mode Apprentissage ci-haut pour réinitialiser.
2. Si le ventilateur ou l'éclairage ne fonctionnent pas, réinitialisez l'alimentation (éteignez puis rallumez l'alimentation). Suivez les réglages de la télécommande en Mode Apprentissage ou Mode Universel.
3. Si deux ventilateurs ou plus dans la même plage de signal de la télécommande sont sur la même source d'alimentation, ils ne peuvent pas fonctionner séparément par télécommande. Utilisez une source d'alimentation différente pour chaque ventilateur : comme un commutateur mural individuel. Restreignez la source d'alimentation uniquement au ventilateur que vous désirez jumeler à sa télécommande.
4. Lorsque le ventilateur est mis en marche pour Oscillation en sens vers l'avant ou vers l'arrière, il pourrait vibrer légèrement jusqu'à osciller complètement. Il s'agit d'une situation normale pour ce ventilateur. La vibration s'arrêtera rapidement alors que l'oscillation augmente.

CET APPAREIL RESPECTE LA SECTION 15 DES RÈGLES D'UTILISATION DU FCC SELON LES DEUX CONDITIONS SUIVANTES:

1— L'APPAREIL NE DOIT PAS OCCASIONNER D'INTERFÉRENCES NUISIBLES ET.

2 — CET APPAREIL DOIT ACCEPTER TOUTE INTERFÉRENCE REÇUE, CE QUI INCLUT LES INTERFÉRENCES QUI PEUVENT CAUSER DES PROBLÈMES DE FONCTIONNEMENT.



guide de dépannage

Si vous éprouvez des difficultés à faire fonctionner votre nouveau ventilateur, il se peut que celui-ci ait été mal monté, installé ou branché. Dans certains cas, de telles erreurs d'installation peuvent être prises pour des défauts. En cas de problèmes, veuillez consulter ce Guide de dépannage. Si vous n'arrivez pas à résoudre un problème posé ou si vous rencontrez des difficultés lors de l'installation du ventilateur, contactez notre Centre de service clientèle au numéro indiqué sur la nomenclature des pièces détachées.

Avertissement: Avant de commencer l'installation, le service ou le nettoyage du ventilateur, éteignez l'alimentation au niveau du panneau de service, et verrouillez le panneau de service pour empêcher l'alimentation d'être remise par accident. Si le panneau de service ne peut pas être verrouillé pour empêcher le ventilateur d'être allumé de manière accidentelle, apposez de manière sûre un avis d'avertissement sur le panneau de service.

PROBLÈME	SOLUTION SUGGÉRÉE
1. Si le ventilateur ne démarre pas :	<ol style="list-style-type: none">Vérifier le statut des fusibles et disjoncteurs du circuit principal et des circuits auxiliaires.Vérifier les branchements électriques de l'installation centrale sur le ventilateur et changer de place ceux effectués au niveau du boîtier de transition. ATTENTION: S'assurer auparavant que l'alimentation principale est coupée.Si ce ventilateur est muni d'un interrupteur d'inversion, assurez-vous que ce dernier est bien enfoncé dans un sens ou dans l'autre. Le ventilateur ne fonctionne pas si l'interrupteur est au centre.Si ce ventilateur utilise une télécommande, assurez-vous que les commutateurs DIP sont réglés correctement. Assurez-vous que la batterie fonctionne.
2. Si le ventilateur est bruyant :	<ol style="list-style-type: none">Vérifier que toutes les vis équipant l'habillage du bloc moteur sont bien (mais pas trop) serrées.Vérifier que les vis qui attachent les porte-pales sur le bloc moteur, sont bien serrées..Vérifier qu'aucun des capuchons de connexion électrique présents dans le boîtier de transition ne s'entrechoque ou ne cogne contre la paroi intérieure du boîtier. ATTENTION: S'assurer que l'alimentation principale est coupée avant d'ouvrir le boîtier de transition.Vérifier que l'ampoule est bien vissée et qu'elle ne touche pas l'abat-jour en verre.Certains moteurs sont sensibles aux signaux provenant des commandes électroniques de la vitesse. NE PAS UTILISER ce type de commande.Computer 24 heures de rodage. La plupart des bruits émis par un nouveau ventilateur disparaissent au bout de 24 heures de fonctionnement. Toutes les pales ont été lestées et sont groupées par poids. La densité de bois peut varier, ce qui peut causer l'oscillation du ventilateur même lorsque les pales ont été assorties par poids. Les étapes suivantes devraient permettre l'élimination presque totale des oscillations. Inspecter à la recherche d'oscillations à la fin de chaque étape..
3. Si le ventilateur oscille :	<ol style="list-style-type: none">S'il s'agit d'un ventilateur avec tige de suspension, assurez-vous que la fente du support d'installation s'ajuste avec l'encoche de la boule de la tige.Assurez-vous que le couvercle, le support de fixation ou le support de montage est solidement fixé à la boîte de jonction du plafond et que celle-ci est solidement fixée à la solive du plafond.S'assurer que toutes les pales sont bien vissées sur les porte-pales.S'assurer que tous les porte-pales sont bien vissés sur le moteur.La plupart des problèmes d'oscillation surviennent quand les pales ne sont pas de niveau. Vérifier le niveau des pales en sélectionnant un point de référence au plafond, en projection verticale au-dessus d'une extrémité des pales. Mesurer la distance trouvée comme indiqué. En gardant la règle à 1/8 pouce (0,3 cm) des extrémités, faire tourner le ventilateur jusqu'à ce que la pale suivante soit à même d'être mesurée. Recommencer la procédure pour chaque pale. Si certaines pales ne sont pas de niveau, celui-ci peut être obtenu en appliquant la procédure suivante. Pour abaisser l'extrémité d'une pale, introduire une rondelle (non fournie) entre la pale en question et son porte-pale, sous la vis qui est la plus proche du bloc moteur. Pour remonter l'extrémité d'une pale, introduire une rondelle (non fournie) entre la pale en question et son porte-pale, sous les deux vis les plus éloignées du moteur.Si l'oscillation persiste, le fait d'interchanger deux pales adjacentes peut redistribuer le poids et améliorer le fonctionnement du ventilateur. Si les étapes ci-haut n'éliminent pas le problème d'oscillation, vous devrez équilibrer de manière dynamique votre ventilateur avec la trousse d'équilibrage fournie.
4. Si le ventilateur oscille :	<ol style="list-style-type: none">S'assurer que le fil bleu provenant du ventilateur est bien raccordé au fil de phase provenant de l'installation centrale..S'assurer que les fils présents dans le boîtier de transition ne sont pas déconnectés ou détachés.S'assurer que les fils présents au sein du kit d'éclairage ne sont pas déconnectés ou détachés.Vérifier si les ampoules fonctionnent et assurez-vous qu'elles sont bien vissées.Retirez l'ensemble d'éclairage et vérifiez les connexions, s'il y a lieu.Si ce ventilateur utilise une télécommande, assurez-vous que les commutateurs DIP sont réglés correctement. Assurez-vous que la batterie fonctionne.

ATTENTION: S'assurer que l'alimentation est coupée avant d'ouvrir le boîtier de transition.

Feb.2020

May.2020 Magnetic on transmitter

Dec.2020 update remote control, Blade arm and set screw